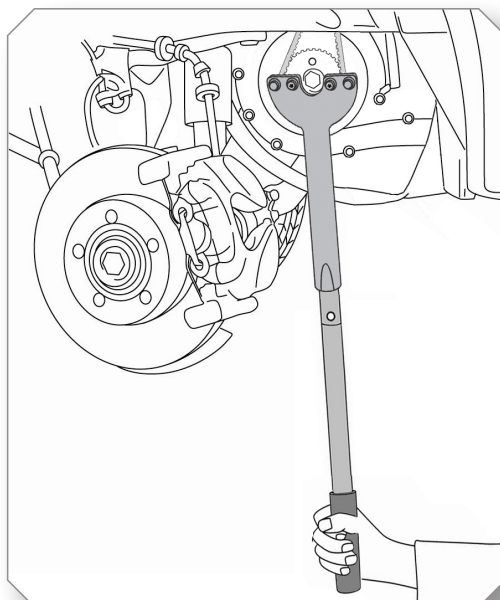




## KL-0184-021 /-022 /-025 Gegenhalteschlüssel VW-Audi



**Produktinformation (Original)** DE  
⚠ Vor Verwendung, lesen und verstehen!



[www.gedore-automotive.com](http://www.gedore-automotive.com)



### GEDORE Automotive GmbH

Breslauer Straße 41  
78166 - Donaueschingen  
Postfach 1329  
78154 Donaueschingen - GERMANY

☎ +49 (0) 771 / 8 32 23-0  
☎ +49 (0) 771 / 8 32 23-90  
✉ info.gam@gedore.com  
🌐 gedore-automotive.com

### GEDORE TOOLS, INC.

Only for USA, Canada & Mexico / Sólo para EE.UU., Canadá y México  
Seulement pour les USA, le Canada et le Mexique  
7187 Bryhawke Circle, Suite 700  
North Charleston, SC 29418, USA

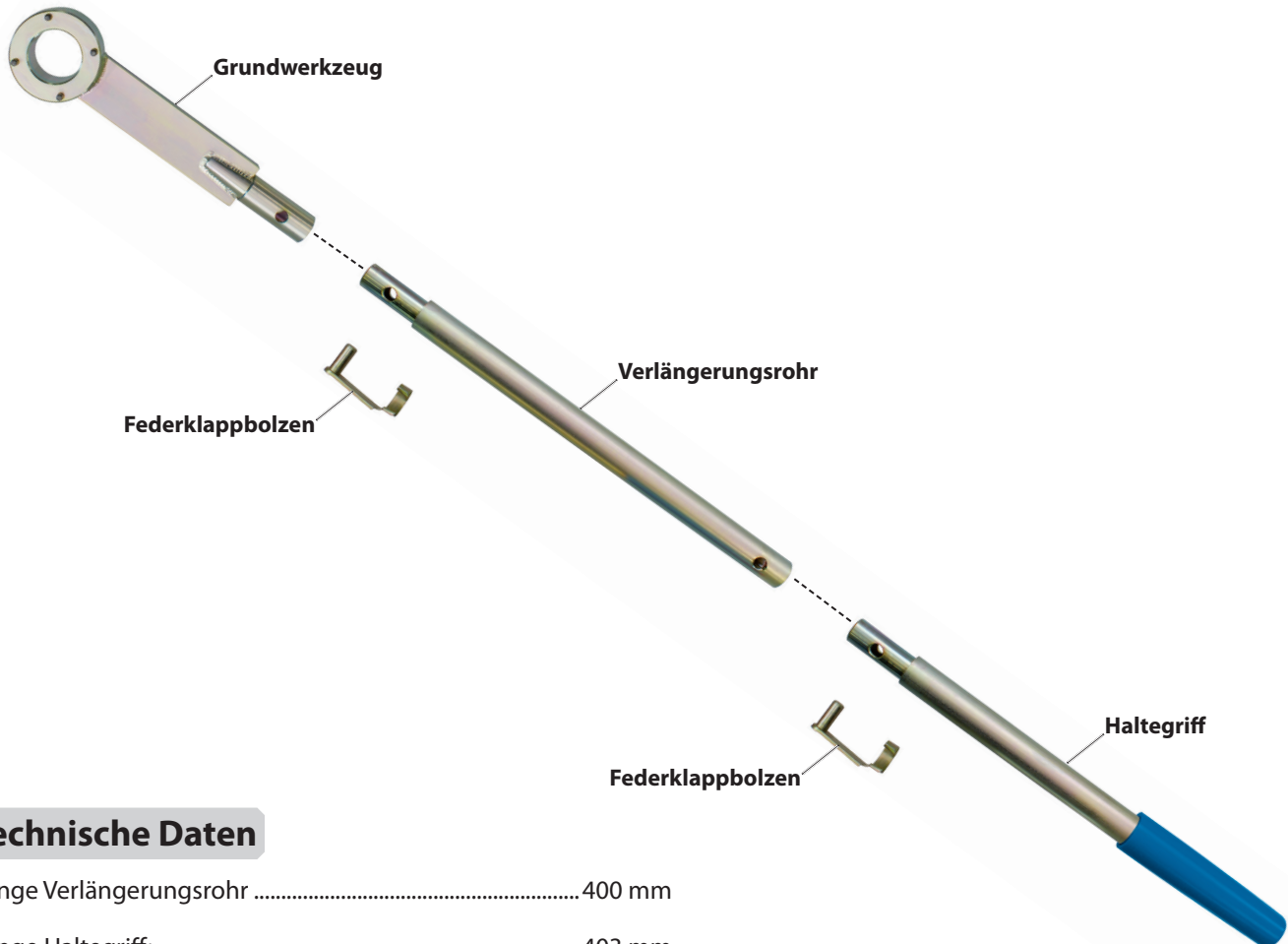
☎ +1-843 / 225 50 15  
☎ +1-843 / 225 50 20  
✉ info@gedoretools.com  
🌐 gedore.com

Version 11/2023

## PRODUKTBESCHREIBUNG

### KL-0184-.. - Gegenhalteschlüssel

① Diese Übersicht zeigt grundsätzlich das Zusammenstellen der **Gegenhalteschlüssel**.  
Überprüfen Sie vor der Verwendung, ob alle zum Lieferumfang gehörenden Teile vorhanden sind!



### Technische Daten

Länge Verlängerungsrohr ..... 400 mm

Länge Haltegriff: ..... 403 mm

## ▲ SICHERHEITSHINWEISE UND VORSCHRIFTEN

- Lesen und verstehen Sie diese Produktinformation **vor der Verwendung** des Spezialwerkzeugs. Diese dient dazu, Sie mit dem Spezialwerkzeug vertraut zu machen für eine **sichere Verwendung**!
- Verwenden Sie das Spezialwerkzeug **bestimmungsgemäß**, und führen Sie Wartungs- und Reparaturarbeiten **immer** auch unter Beachtung der Vorschriften zur Arbeitssicherheit und Unfallverhütung sowie der Anweisungen des Fahrzeugherstellers durch!
- Kontrollieren Sie das Spezialwerkzeug vor **jeder** Verwendung **sorgfältig** auf Beschädigungen, lose Teile oder unzulässige Änderungen, und verwenden Sie dieses **niemals**, wenn solche festgestellt wurden!
- Tragen Sie bei der Arbeit, wenn nötig, **immer** Ihre persönliche Schutzausrüstung wie z.B. Schutzbrille, Schutzhandschuhe und Sicherheitsschuhe!
- Unterbrechen Sie **sofort** die Arbeit, wenn Sie sich bei der Verwendung mit dem Spezialwerkzeug unsicher sind, und nehmen Sie **gegebenenfalls** Kontakt mit der **GEDORE Automotive GmbH** auf!
- Entsorgen Sie das Spezialwerkzeug und Verpackungsmaterial umweltgerecht gemäß der gesetzlichen Vorgaben. Erkundigen Sie sich gegebenenfalls bei Ihrer örtlichen Behörde oder der **GEDORE Automotive GmbH** nach umweltfreundlichen Entsorgungsmöglichkeiten!

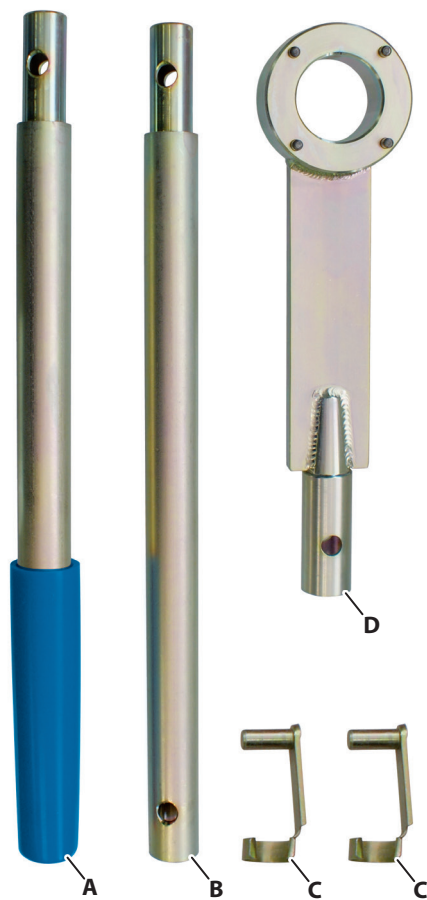
**KL-0184-025 - Gegenhalteschlüssel mit Stiften**

Passend für VW-Audi, Seat, Skoda Fahrzeuge mit 1.8 und 2.0 TSI / TFSI Motoren.

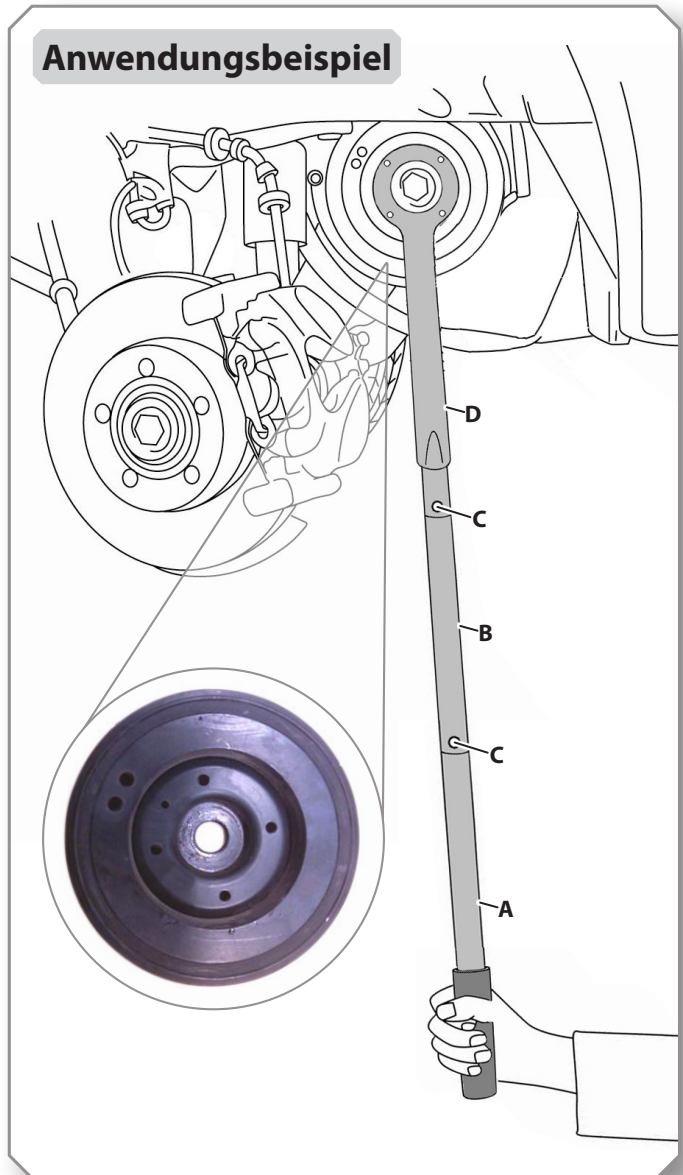
Eingebaut bei VW Golf, Eos, Jetta, Passat, Passat CC, Scirocco, Sharan, Tiguan; Audi A3, A4, A5, Q5, TT; Seat Toledo, Altea/Altea XL, Exeo, Leon; Skoda Octavia II, Superb II, Yeti.

(Motorcode: BYT, BZB, CABA, CABB, CABD, CAWA, CAWB, CBFA, CCTA, CCZA, CCZB, CCZC, CDAA, CDAB, CDHA, CDHB, CDNB, CDNC, CDND, CESA, CETA, CFKA, CGYA, CJS A, CJSB)

Zum Gegenhalten des Schwingungsdämpfers beim Lösen und Anziehen der Kurbelwellen-Zentralschraube.



**Anwendungsbeispiel**



DE

**Lieferumfang/ Einzelteilübersicht**

Pos.	Artikel Nr.	Beschreibung	Mg.
-	<b>KL-0184-025</b>	<b>Gegenhalteschlüssel mit Stiften</b>	<b>1</b>
A	KL-0184-0101	Haltegriff	1
B	KL-0184-0102	Verlängerungsrohr	1
C	KL-0184-0103	Federklappbolzen	2
D	KL-0184-0250	Grundwerkzeug mit Stiften	1

**Technische Daten**

Länge Grundwerkzeug:..... 276 mm

Gesamtlänge zusammengebaut: ..... 980 mm

## KL-0184-021 - Gegenhalteschlüssel

Passend für VW-Audi 2.4 und 2.5, 4- und 5-Zylinder Motoren mit und ohne Schwingungsdämpfer. Eingebaut bei VW Crafter, T4. (Motorcode: AJA, BJJ, BJK, BJL, BJM, CEBA, CEBB, CECA, CECB)

Zum Gegenhalten der Kurbelwellen-Riemenscheibe beim Lösen oder Anziehen der Kurbelwellen-Zentralschraube.

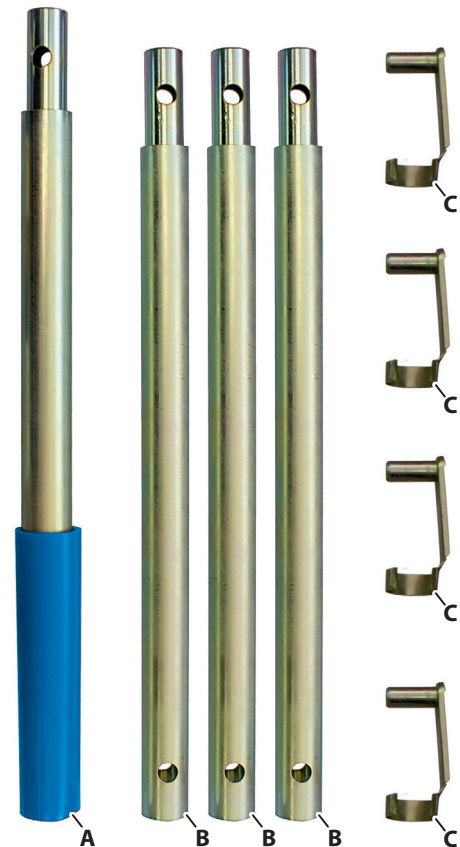
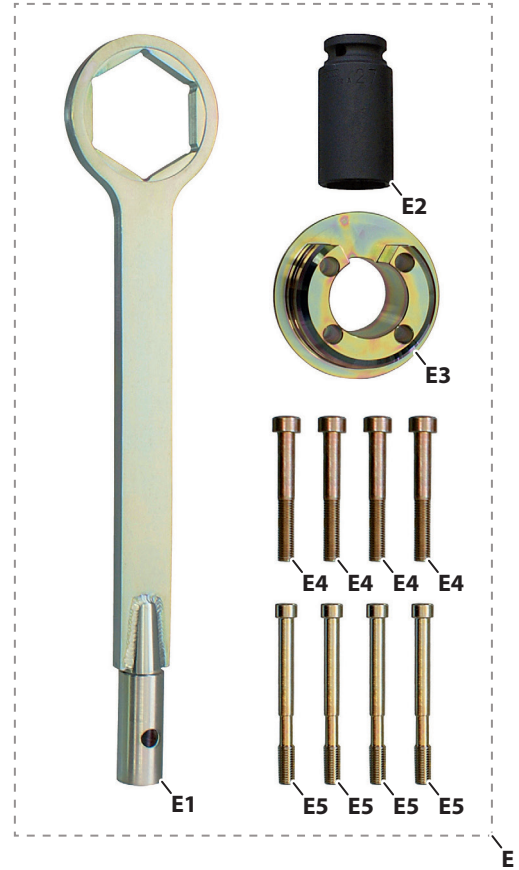
Erforderlich beim Zahnriemen-, Dichtring- oder Schwungscheibenwechsel und bei der Motorreparatur.

### Empfohlenes Zubehör:

KL-4007-311 - Gelenkgriff für extrem festsitzende Verschraubungen.

### Lieferumfang/Einzelteilübersicht

Pos.	Artikel Nr.	Beschreibung	Mg.
-	KL-0184-021	Gegenhalteschlüssel	1
A	KL-0184-0101	Haltegriff	1
B	KL-0184-0102	Verlängerungsrohr	3
C	KL-0184-0103	Federklappbolzen	4
E	KL-0184-0210	Grundwerkzeug mit Adapter	1
E1	KL-0184-211	Gegenhalteschlüssel Grundwerkzeug	1
E2	KL-0284-62	Sk-Steckschlüssel	1
E3	KL-0284-6101	Adapter	1
E4	KL-0284-6106	Zylinderschraube M8 x 65 mm	4
E5	KL-0284-6102	Spezialzylinderschraube M8	4



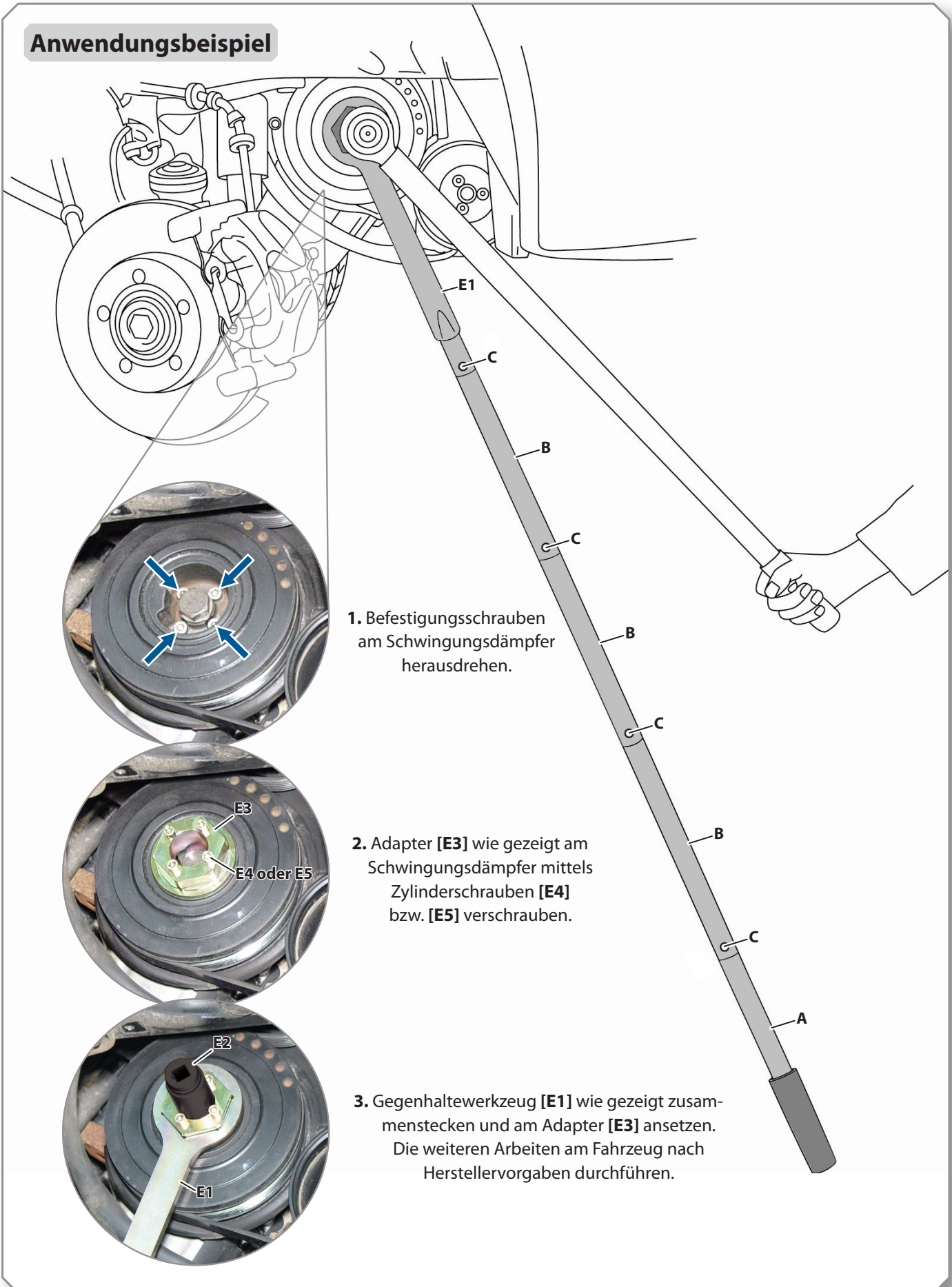
### Technische Daten

Länge Grundwerkzeug:..... 401 mm

Gesamtlänge zusammengebaut: ..... 1800 mm

Antrieb Sk-Steckschlüssel:..... 1/2"

**Anwendungsbeispiel**



1. Befestigungsschrauben am Schwingungsdämpfer herausdrehen.

2. Adapter [E3] wie gezeigt am Schwingungsdämpfer mittels Zylinderschrauben [E4] bzw. [E5] verschrauben.

3. Gegenhaltewerkzeug [E1] wie gezeigt zusammenstecken und am Adapter [E3] ansetzen. Die weiteren Arbeiten am Fahrzeug nach Herstellervorgaben durchführen.

## KL-0184-022 - Gegenhalteschlüssel mit Bolzen

Universell passend.

Besonders erforderlich für VW-Audi, Seat und Skoda 1.2, 1.4 und 1.6 Benzin Motoren mit 2- oder 4-Ventil Technik sowie bei Skoda 1.9 SDI Diesel Motoren. Eingebaut bei VW Beetle, Bora, Caddy/Caddy Maxi, Eos, Fox, Golf, Golf Plus, Golf VI Cabrio, Jetta, Lupo, Passat, Polo, Scirocco, Sharan, Tiguan, Touran; Audi A1, A2, A3, A3 Cabrio; Seat Alhambra, Altea/Altea XL, Arosa, Cordoba, Ibiza, Inca, Leon, Toledo; Skoda Fabia, Fabia II, Octavia II, Octavia/Octavia Tour, Praktik, Roomster, Superb II, Yeti.

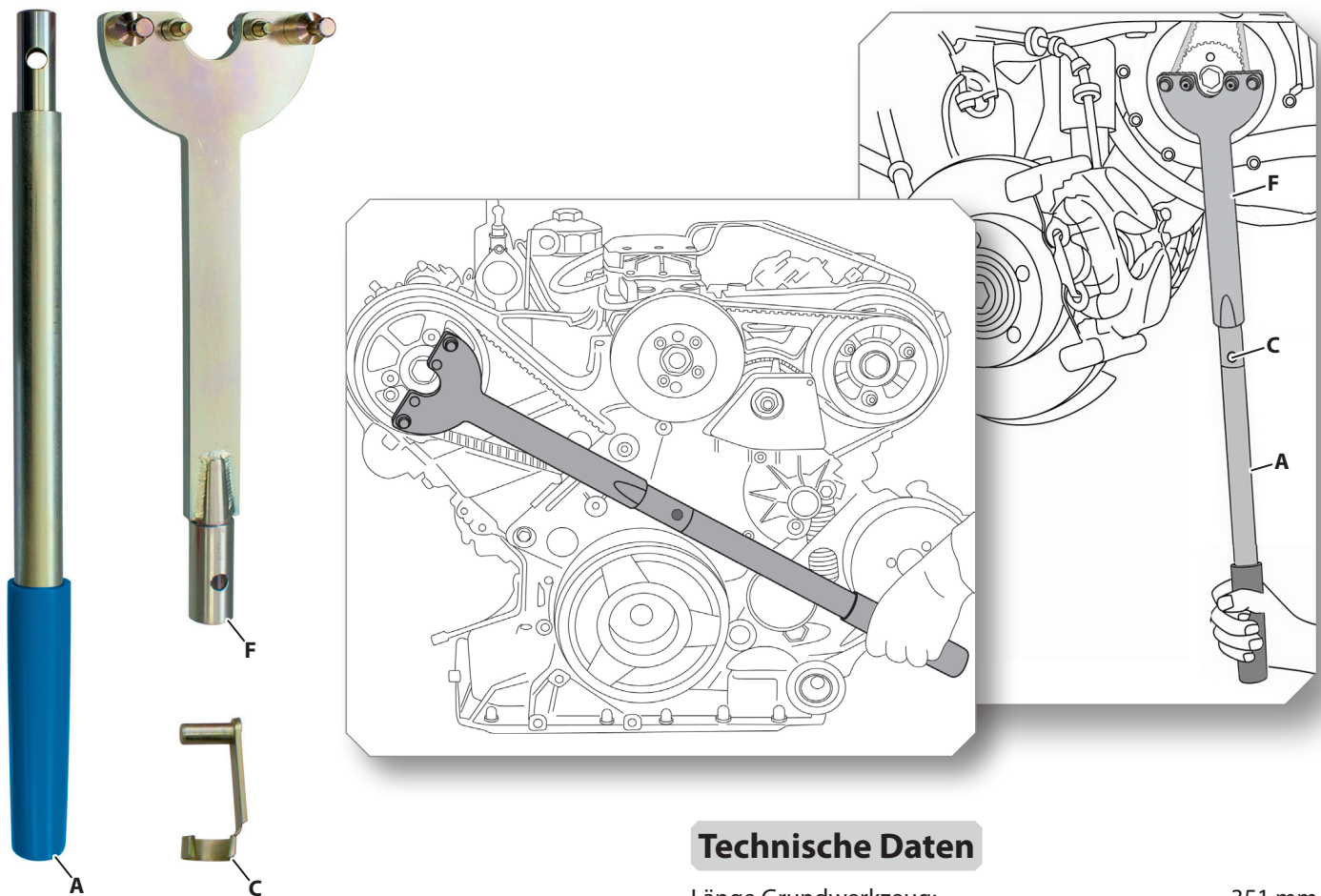
(Motorcode: AFK, AHW, APE, AQQ, ARR, ASY, AUA, AUB, AUS, AVY, AWY, AXP, AXU, AZD, AZQ, BAD, BAG, BBM, BBY, BBZ, BCA, BCB, BKG, BKY, BLF, BLG, BLN, BLP, BMD, BME, BMY, BTS, BUD, BWK, BXW, BZG, CAVA, CAVB, CAVC, CAVD, CAVE, CAVF, CAVG, CAXA, CAXC, CBZA, CBZB, CDGA, CGGA, CGGB, CGPA, CGPB, CHFA, CHFB, CKMA, CMAA)

DE

Zum Gegenhalten von Riemenscheiben, Zahnriemenräder etc.  
Erforderlich zum Lösen und Festdrehen der Befestigungsschraube.

Das Gegenhalten erfolgt entweder über die Zapfen Ø 11,5 mm, welche in die Löcher der Riemenscheiben / Zahnriemenräder eingreifen oder durch Befestigen des Gegenhalteschlüssels am Kurbelwellen-Zahnriemenrad mit den Bolzen M8.

Durch die Länge von 704 mm stellt auch das Lösen von festsitzenden Befestigungsschrauben kein Problem dar.



### Technische Daten

Länge Grundwerkzeug: .....	351 mm
Gesamtlänge zusammengebaut: .....	704 mm
Zapfen-Ø: .....	11,5 mm
Zapfen-Abstand: .....	99,5 mm
Zapfenhöhe: .....	31,5 mm
Bolzensgewinde: .....	M8
Bolzen-Abstand: .....	45,5 mm
Bolzenhöhe: .....	18 mm

### Lieferumfang/Einzelteilübersicht

Pos.	Artikel Nr.	Beschreibung	Mg.
-	KL-0184-022	Gegenhalteschlüssel mit Stiften	1
A	KL-0184-0101	Haltegriff	1
C	KL-0184-0103	Federklappbolzen	2
F	KL-0184-0220	Grundwerkzeug mit Bolzen	1



## GEDORE-Werkzeugfabrik GmbH & Co. KG

Remscheider Straße 149  
42899 - Remscheid  
Postfach 120361  
47873 Remscheid  
GERMANY

### Vertrieb DEUTSCHLAND

☎ +49 (0) 2191 / 596-0  
☎ +49 (0) 2191 / 596-230  
✉ info@gedore.com  
🌐 www.gedore.com

### Sales INTERNATIONAL

☎ +49 (0) 2191 / 596-910  
☎ +49 (0) 2191 / 596-911  
✉ info@gedore.com  
🌐 www.gedore.com

## GEDORE TOOLS, INC.

Only for USA, Canada & Mexico  
Sólo para EE.UU., Canadá y México  
Seulement pour les USA, le Canada et le Mexique  
7187 Bryhawke Circle, Suite 700, North Charleston, SC 29418, USA

☎ +1-843 / 225 50 15  
☎ +1-843 / 225 50 20  
✉ info@gedoretools.com  
🌐 www.gedoretools.com

Worldwide GEDORE service centers and offices are listed on the Internet at: [www.gedore.com](http://www.gedore.com)

## GEDORE Automotive GmbH

Breslauer Straße 41  
78166 - Donaueschingen  
Postfach 1329  
78154 Donaueschingen  
GERMANY

### Vertrieb DEUTSCHLAND

☎ +49 (0) 771 / 8 32 23-0  
☎ +49 (0) 771 / 8 32 23-90  
✉ info.gam@gedore.com  
🌐 gedore-automotive.com



[www.gedore-automotive.com](http://www.gedore-automotive.com)