




KL-5501-212 Wandhalterung, lang



Produktinformation (Original) DE
 Vor Verwendung, lesen und verstehen!



www.gedore-automotive.com



GEDORE Automotive GmbH

Breslauer Straße 41
 78166 - Donaueschingen
 Postfach 1329
 78154 Donaueschingen - GERMANY

+49 (0) 771 / 8 32 23-0
 +49 (0) 771 / 8 32 23-90
 info.gam@gedore.com
 gedore-automotive.com

GEDORE TOOLS, INC.

Only for USA, Canada & Mexico / Sólo para EE.UU., Canadá y México
 Seulement pour les USA, le Canada et le Mexique
 7187 Bryhawke Circle, Suite 700
 North Charleston, SC 29418, USA

+1-843 / 225 50 15
 +1-843 / 225 50 20
 info@gedoretools.com
 gedore.com

Version 04/2022

PRODUKTBESCHREIBUNG

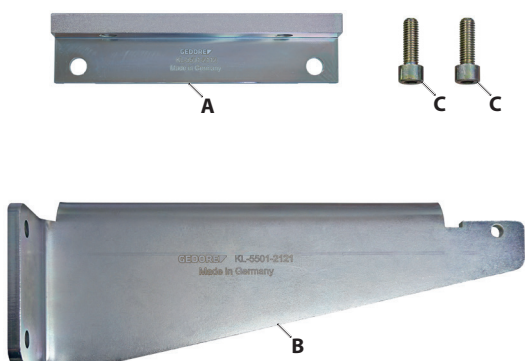
KL-5501-212 - Wandhalterung, lang

Passend für KL-5501 B (NICHT für KL-5501).

Die lange Wandhalterung ermöglicht die stabile Montage des stationären Federspanners - **KL-5501 B** an einer senkrechten Wand. Hierbei ist sowohl die Verwendung einer Handratsche als auch der Handkurbel - **KL-5501-40** problemlos möglich.

Empfohlenes Zubehör: Handkurbel - **KL-5501-40**

DE



Lieferumfang / Einzelteilübersicht

Pos.	Artikel-Nr.	Beschreibung	Mg.
A	KL-5501-2112	Adapter MODULO	1
B	KL-5501-2121	Abstützung für Wandhalterung	1
C	KL-5501-2005	Zylinderschraube M12 x 30 mm	2

Technische Daten

Abstand zur Wand bis Mitte Antrieb: 245 mm

Gewicht: 3,5 kg

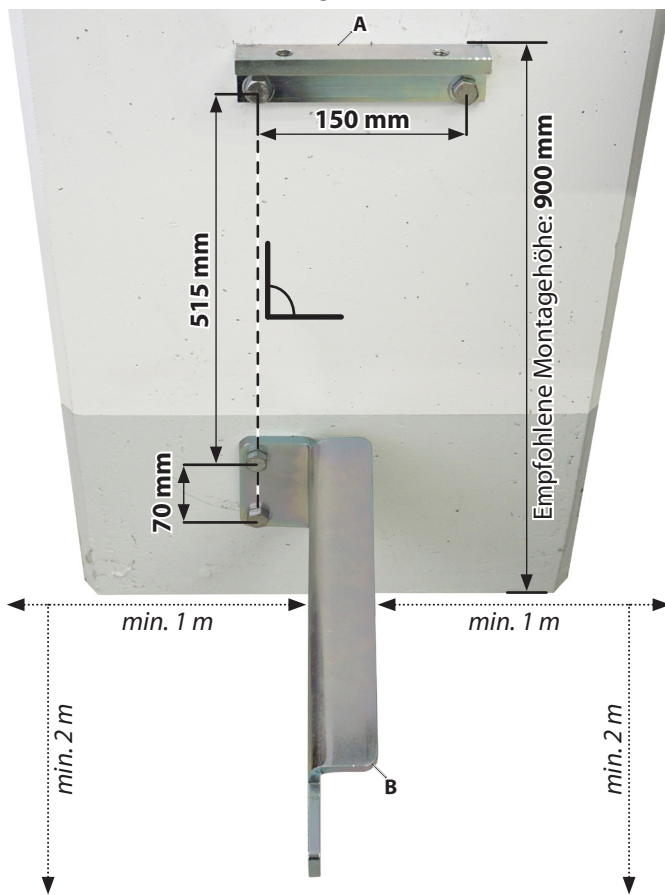
Empfohlenes Zubehör: Handkurbel - **KL-5501-40**



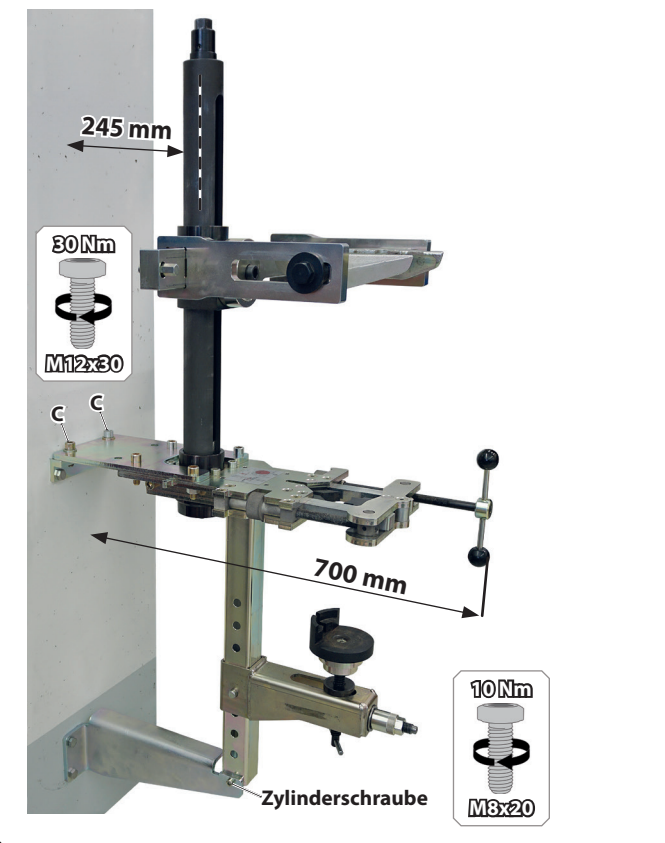
⚠ Sicherheitshinweise und Vorschriften

- ✔ Lesen und verstehen Sie **vor der Verwendung** des Spezialwerkzeuges **alle** Sicherheitshinweise und **beachten** Sie diese für eine **sichere Verwendung**!
- ✔ Verwenden Sie das Spezialwerkzeug **bestimmungsgemäß** und führen Sie Wartungs- und Reparaturarbeiten **immer** auch unter Beachtung der Vorschriften zur Arbeitssicherheit und Unfallverhütung sowie der Anweisungen des Fahrzeugherstellers durch!
- ✔ Kontrollieren Sie das Spezialwerkzeug vor **jeder** Verwendung **sorgfältig** auf Beschädigungen, lose Teile oder unzulässige Änderungen und verwenden Sie dieses **niemals** wenn solche festgestellt wurden!
- ✔ Tragen Sie bei der Arbeit **immer** Ihre persönliche Schutzausrüstung (z.B. Schutzbrille, Schutzhandschuhe, Sicherheitsschuhe)!

☒ 1: Lochbild mit Bemaßungen.



☒ 2: Montage des Federspanners - KL-5501 B am Wandhalter.



MONTAGEBEISPIEL

Dieses Montagebeispiel beschreibt die Befestigung des stationären Federspanners - **KL-5501 B** an einer Wand, mit Hilfe der Wandhalterung - **KL-5501-212**.

1. Wählen Sie für die Befestigung des Federspanners zunächst einen sicheren und ausreichend großen Platz an einer stabilen senkrechten Wand aus. **☒ 1**

2. Markieren Sie sich nun mit Hilfe des in **☒ 1** gezeigten Lochbildes die **vier** Befestigungspunkte an der Wand und bereiten Sie diese entsprechend vor, z.B. Ausbohren.

☒ Beachten Sie die empfohlene Montagehöhe des Wandhalters.

3. Befestigen Sie den Adapter **[A]** und die Abstützung **[B]**, wie in **☒ 1** gezeigt, mittels geeigneter Schrauben (und Dübel) **fest** und **sicher** an der Wand.

☒ Verwenden Sie geeignete Schrauben mit einem \varnothing von **10 mm** und einer Mindestzugfestigkeit von **8.8** oder besser. Beachten Sie dabei dass die Schrauben (und Dübel) die Last des Federspanners auch während der Verwendung **sicher** und **zuverlässig** tragen müssen!

⚠ VORSICHT

Der Federspanner kann herunterfallen und zu Verletzungen an den Beinen und Füßen führen.

➤ Führen Sie die nachfolgende Montage des Federspanners am Wandhalter mit Hilfe einer **2.ten Person** durch!

4. Setzen Sie den Federspanner wie in **☒ 2** gezeigt, mit Hilfe einer **2.ten Person** an der Wandhalterung an.

Befestigen Sie nun den Federspanner oben am Adapter **[A]** mittels der **zwei** mitgelieferten Zylinderschrauben **[C]** und unten an der Abstützung **[B]** mittels der bereits am Federspanner vorhandenen Zylinderschraube.

☒ Beachten Sie das Anzugsmoment der Zylinderschrauben!

☒ Überprüfen Sie **unbedingt** zum Abschluss den sicheren und stabilen Halt des Federspanners an der Wand. Halten Sie dazu den Federspanner im oberen Bereich fest und ziehen sowie drücken diesen kräftig nach vorne, hinten, rechts und links.

GEDORE-Werkzeugfabrik GmbH & Co. KG

Remscheider Straße 149
42899 - Remscheid
Postfach 120361
47873 Remscheid
GERMANY

Vertrieb DEUTSCHLAND

☎ +49 (0) 2191 / 596-0
☎ +49 (0) 2191 / 596-230
✉ info@gedore.com
🌐 www.gedore.com

Sales INTERNATIONAL

☎ +49 (0) 2191 / 596-910
☎ +49 (0) 2191 / 596-911
✉ info@gedore.com
🌐 www.gedore.com

GEDORE TOOLS, INC.

Only for USA, Canada & Mexico
Sólo para EE.UU., Canadá y México
Seulement pour les USA, le Canada et le Mexique
7187 Bryhawke Circle, Suite 700, North Charleston, SC 29418, USA

☎ +1-843 / 225 50 15
☎ +1-843 / 225 50 20
✉ info@gedoretools.com
🌐 www.gedoretools.com

Worldwide GEDORE service centers and offices are listed on the Internet at: www.gedore.com

GEDORE Automotive GmbH

Breslauer Straße 41
78166 - Donaueschingen
Postfach 1329
78154 Donaueschingen
GERMANY

Vertrieb DEUTSCHLAND

☎ +49 (0) 771 / 8 32 23-0
☎ +49 (0) 771 / 8 32 23-90
✉ info.gam@gedore.com
🌐 gedore-automotive.com



www.gedore-automotive.com