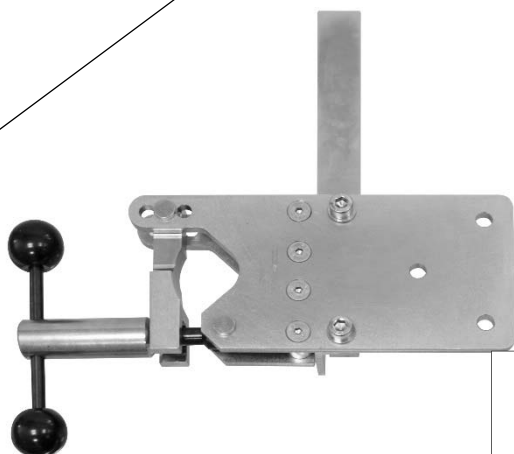
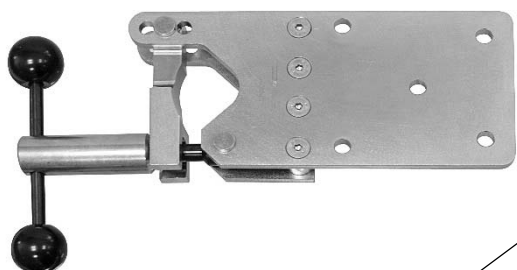


GEDORE

DES OUTILS POUR LA VIE

Dispositif de fixation pour jambes de force



KL-0055-50 A
KL-0055-502
KL-0055-60

0055-50Af170520

GEDORE Automotive GmbH

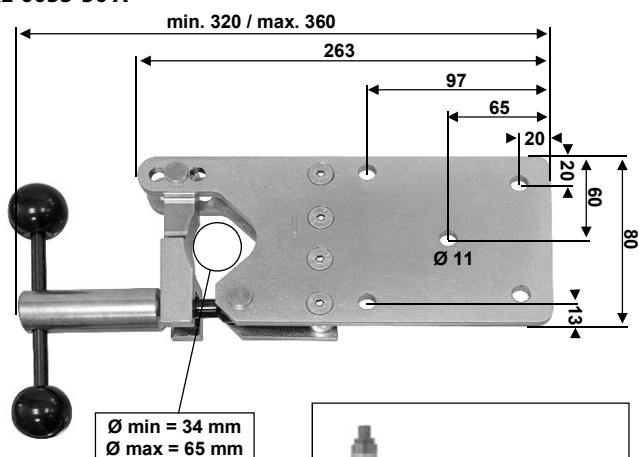
Breslauer Straße 41
78166 Donaueschingen

Postfach 1329
78154 Donaueschingen - GERMANY

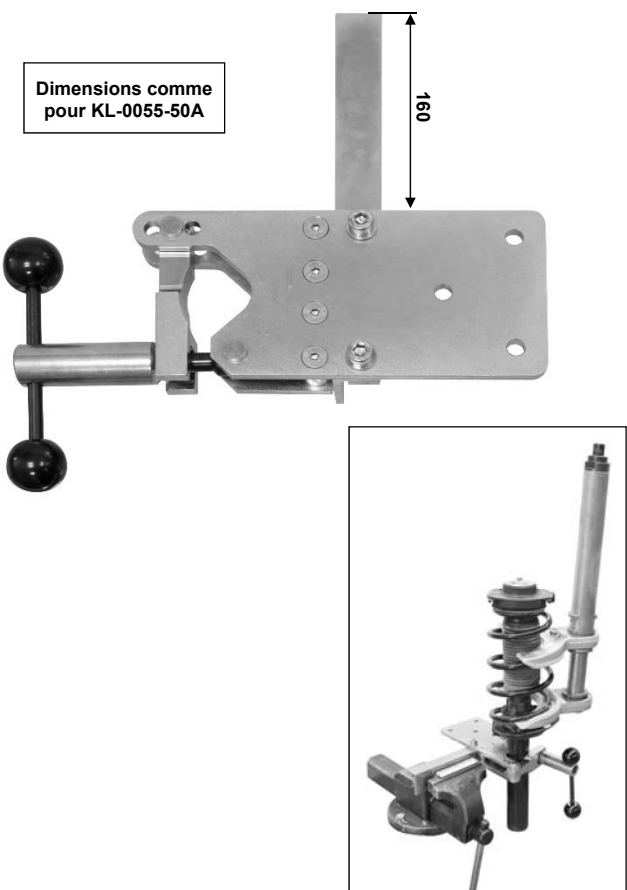
Tél. : +49 (0) 771 / 8 32 23-0
Fax : +49 (0) 771 / 8 32 23-90

E-mail : info@gedore-automotive.com
Internet : www.gedore-automotive.com

KL-0055-50 A



KL-0055-60



KL-0055-50 A - Dispositif de fixation (sans barre de fixation)

(modèle d'utilité allemand)

Pour les jambes de force de type MacPherson, amortisseurs et systèmes de direction.

Domaine d'utilisation

Il est fortement déconseillé de serrer les jambes de force MacPherson, les amortisseurs ainsi que les systèmes de direction dans un étau pour des réparations ! (risque de déformation!)

Le dispositif de fixation assure un maintien sûr des jambes de force MacPherson, des amortisseurs et des systèmes de direction lors de la réparation, en évitant ainsi toute détérioration de ceux-ci.

Le dispositif est simplement vissé sur un établi par les trous de montage prévus.

Composition

Réf. article	Désignation	Quantité
KL-0055-50 A	Dispositif de fixation pour jambes de force	1
<i>Composé de :</i>		
KL-0055-501 A	Dispositif de fixation pour jambes de force	1
KL-0042-0007	Tige filetée	1
KL-0042-0008	Bouton-boule Ø 40 mm, M10	2
Réf. article	Désignation	Quantité
KL-0055-501 A	Dispositif de fixation pour jambes de force	1
<i>Composé de :</i>		
KL-0055-6001	Plaque de base, longue	1
KL-0055-5002	Plaque de base, courte	1
KL-0055-5003	Douille entretoise	4
KL-0055-5004	Barre de fixation	1
KL-0055-5005	Boulon de réglage	2
KL-0055-5006	Vis à tête fraisée M8 x 35 mm	4
KL-0055-0005	Élément de serrage	1
KL-0055-0006	Boulon fileté	1
KL-0055-0011	Circlip Ø 8 mm	1

Accessoire pour KL-0055-50 A

KL-0055-502 - Barre de fixation pour étau

La barre de fixation - KL-0055-502 permet de serrer le dispositif de fixation KL-0055-50 A, dans un étau usuel.

Réf. article	Désignation	Quantité
KL-0055-502	Barre de fixation pour étau	1
<i>Composé de :</i>		
KL-0055-6008	Angle en acier	1
KL-0055-6009	Barre d'écartement	1
KL-0153-2004	Rondelle : Ø 10 mm	4
KL-1283-1118	Vis à tête cylindrique, M10 x 30 mm	2
KL-0049-1003	Écrou hexagonal M10	2

KL-0055-60 - Dispositif de fixation (sans barre de fixation)

(modèle d'utilité allemand)

Composition comme KL-0055-50 A, mais avec la barre d'écartement KL-0055-502 pour étau incluse.

⚠ Prescriptions et remarques

- Toute intervention sur les essieux des véhicules doit impérativement être effectuée par du personnel qualifié, tout en respectant les recommandations, prescriptions et consignes de sécurité du constructeur du véhicule!
- Pour toute intervention sur le véhicule, seules les données spécifiées par le constructeur sont valables.
- Toutes les caractéristiques spécifiques au véhicule mentionné sont données sous réserve.