



04/2019

## Compresseur de ressort universel

KL-0015 SP



FR

[www.gedore-automotive.com](http://www.gedore-automotive.com)

### GEDORE Automotive GmbH

Breslauer Straße 41  
78166 - Donaueschingen  
Postfach 1329  
78154 Donaueschingen - GERMANY

T +49 (0) 771 / 8 32 23-0  
F +49 (0) 771 / 8 32 23-90  
info.gam@gedore.com  
www.gedore-automotive.com

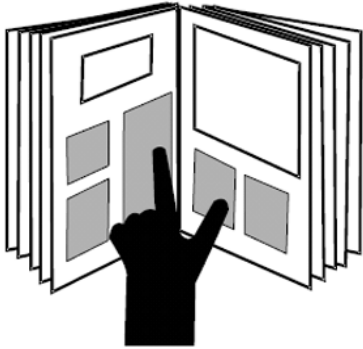
### GEDORE TOOLS, INC.

Only for USA, Canada & Mexico  
Sólo para EE.UU., Canadá y México  
Seulement pour les USA, le Canada et le Mexique

7187 Bryhawke Circle, Suite 700  
North Charleston, SC 29418, USA  
Phone +1-843 / 225 50 15  
Fax +1-843 / 225 50 20  
info@gedoretools.com

### GEDORE WELTWEIT / GEDORE WORLDWIDE

Weltweite GEDORE Servicestellen / Niederlassungen finden Sie im Internet unter: [www.gedore.com](http://www.gedore.com)  
Worldwide GEDORE service centers / offices are listed on the Internet at: [www.gedore.com](http://www.gedore.com)



Français



3 - 24

**Impressum**

Im Zuge der Verbesserung und Anpassung an den Stand der Technik behalten wir uns Änderungen im Hinblick auf Aussehen, Abmessungen, Gewichte und Eigenschaften sowie Leistungen vor.

Damit ist kein Anspruch auf Korrektur oder Nachlieferung bereits gelieferter Produkte verbunden. Streichungen können jederzeit vorgenommen werden, ohne dass ein rechtlicher Anspruch entsteht.

Alle Hinweise zur Benutzung und Sicherheit sind unverbindlich. Sie ersetzen keinesfalls irgendwelche gesetzlichen oder berufsgenossenschaftlichen Vorschriften.

Für Druckfehler übernehmen wir keine Haftung.

Ein Nachdruck, auch auszugsweise, bedarf der vorherigen schriftlichen Zustimmung durch **GEDORE Automotive GmbH**.

Alle Rechte weltweit vorbehalten.

Wir verweisen auf unsere Allgemeinen Geschäftsbedingungen, ersichtlich im Impressum unter [www.gedore-automotive.com](http://www.gedore-automotive.com).

© Copyright by **GEDORE Automotive GmbH Donaueschingen (GERMANY)**

**Impressum/Legal Notice**

As part of our commitment to continuous product improvement and adaptation to state-of-the art technology, we reserve the right to make modifications to our products with regard to design, dimension, weight, features and performances at any time and without prior notice.

Thus, the right to adjustments or replacement deliveries of goods already delivered is excluded. Cuts and cancellations can be made by us at any time without notice and no legal claims against us may arise or be derived from this.

All indications regarding use and safety are given for information only and without any commitment. In no case do they substitute for legal provisions or the regulations of the Employer's Liability Insurance Association.

Errors and omissions excepted.

Any reproduction, also in extracts, is subject to the prior written consent of **GEDORE Automotive GmbH**.

All rights reserved.

We refer to our General Terms and Conditions of Sale under 'Imprint' at [www.gedore-automotive.com](http://www.gedore-automotive.com).

© Copyright by **GEDORE Automotive GmbH Donaueschingen (GERMANY)**

**Impressum/Mentions légales**

En raison des améliorations continues que nous apportons à nos produits et pour assurer leur adaptation constante à l'évolution des techniques, nous nous réservons le droit de procéder à des modifications de nos produits quant à l'apparence, aux dimensions, aux poids, aux caractéristiques et aux performances à tout moment sans préavis et sans obligation de modifier ou de remplacer des produits précédemment livrés.

Des suppressions peuvent être effectuées à tout moment et sans préavis sans qu'elles puissent donner lieu à réclamation.

Toutes les instructions d'utilisation et conseils de sécurité sont donnés sans engagement de notre part. Ils ne se substituent en aucun cas aux réglementations légales en vigueur ou à celles émises par les associations professionnelles.

Le plus grand soin possible a été apporté à la rédaction de ce document. Toutefois, nous n'assumons aucune responsabilité pour des erreurs, omissions ou défauts d'impression éventuels.

Une reproduction, même en partie, ne peut être effectuée qu'après autorisation écrite préalable de **GEDORE Automotive GmbH**.

Tous droits réservés.

Vous trouverez nos conditions générales de vente, sous Impressum/Mentions légales sur [www.gedore-automotive.com](http://www.gedore-automotive.com).

© Copyright by **GEDORE Automotive GmbH Donaueschingen (GERMANY)**

## Table des matières



Page


<b>1. Consignes de sécurité importantes</b> .....	<b>4</b>
1.1 Consignes de sécurité et avertissements .....	4
1.2 Equipements de protection individuelle .....	4
1.3 Utilisation conforme .....	5
1.4 Manipulation.....	5
1.5 Environnement de travail .....	5
1.6 Utilisateurs cibles .....	5
<b>2. Description de produit</b> .....	<b>6</b>
2.1 KL-0015 SP - Compresseur de ressort.....	6
2.2 Caractéristiques techniques.....	7
<b>3. Vérification de la livraison/assemblage du compresseur de ressort</b> .....	<b>7</b>
3.1 Composition de la livraison (fig. 2). .....	7
3.2 Identification/sélection des coupelles appropriées .....	7
3.3 Montage des coupelles sur le corps de base.....	8
<b>4. Dépose/pose du ressort</b> .....	<b>9</b>
4.1 Fixation de la jambe de force dans le dispositif de fixation .....	9
4.2 Dépose du ressort.....	9
Méthode 1 : dépose d'un ressort à l'aide des coupelles qui épousent les spires du ressort. ....	9
Méthode 2 : dépose d'un ressort à l'aide des coupelles spéciales qui prennent appui sur la coupelle supérieure de ressort. ..	12
4.3 Pose du ressort.....	15
Méthode 1 : pose d'un ressort à l'aide des coupelles qui épousent les spires du ressort.....	15
Méthode 2 : pose d'un ressort à l'aide des coupelles spéciales qui prennent appui sur la coupelle supérieure de ressort.....	18
<b>5. Pose de la goupille de sécurité de l'écrou d'entraînement</b> .....	<b>21</b>
<b>6. Entretien et stockage</b> .....	<b>21</b>
<b>7. Accessoires</b> .....	<b>21</b>
<b>8. Maintenance et réparation par le Centre SAV GEDORE Automotive</b> .....	<b>23</b>
<b>9. Liste de pièces de rechange KL-0015 SP</b> .....	<b>24</b>
<b>10. Elimination dans le respect de l'environnement</b> .....	<b>24</b>

## 1. Consignes de sécurité importantes

- ⚠** Avant d'utiliser le compresseur de ressort, lisez impérativement le manuel d'utilisation et assurez-vous de l'avoir bien compris. Une utilisation incorrecte peut entraîner des **BLESSURES GRAVES**, voire **MORTELLES**.  
Le manuel d'utilisation fait partie du compresseur de ressort. Conservez ce manuel d'utilisation dans un endroit sûr en vue d'une utilisation ultérieure et transmettez-le aux futurs utilisateurs du compresseur de ressort.  
Toutes les caractéristiques spécifiques au véhicule mentionnées sont données sous réserve.

### 1.1 Consignes de sécurité et avertissements

Afin de mieux les différencier, les indications de mise en garde du présent manuel d'utilisation sont classées comme suit :

Pictogramme d'avertissement	Terme correspondant	Signification
	<b>MISE EN GARDE</b>	Cet avertissement signale une situation dangereuse qui, si elle n'est pas évitée, peut entraîner des <b>blessures graves</b> voire <b>mortelles</b> .
	<b>ATTENTION</b>	Cet avertissement signale une situation qui, si elle n'est pas évitée, peut endommager le compresseur de ressort, gêner son fonctionnement ou abîmer des objets environnants.

#### **⚠ MISE EN GARDE**

Le dépassement de la capacité maximale peut entraîner la cassure de l'outil et la projection de composants lancés à grande vitesse.

#### **ATTENTION**

Risque d'endommagement du véhicule et de l'outil.

- Lubrifier les tiges filetées avec de la pâte au bisulfure de molybdène **KL-0014-0030** (accessoires).
- Toute intervention sur le véhicule doit impérativement être effectuée par du personnel qualifié, tout en respectant les recommandations, prescriptions et consignes de sécurité du constructeur du véhicule.
- Pour toute intervention sur le véhicule, seules les données spécifiées par le constructeur du véhicule sont valables.

### 1.2 Equipements de protection individuelle

Portez TOUJOURS l'équipement de protection individuelle lorsque vous utilisez le compresseur de ressort. Le compresseur de ressort peut présenter des risques mécaniques provoquant des blessures telles que des contusions, des coupures et des commotions.



Portez impérativement UNE PROTECTION INDIVIDUELLE DES YEUX (voir OSHA 29 CFR 1910.133 et ANSI Z87), pour vous protéger contre les projections d'objets lors de l'utilisation du compresseur de ressort.

- Des particules peuvent être lancées à grande vitesse lors de travaux avec le compresseur de ressort et provoquer des blessures graves à vos yeux.



Portez toujours des GANTS DE PROTECTION lorsque vous utilisez le compresseur de ressort.

- L'utilisation du compresseur de ressort peut entraîner des égratignures et des contusions.



Portez impérativement des CHAUSSURES DE SÉCURITÉ avec semelles antidérapantes et embouts en acier (voir OSHA 29 CFR 1910.136 et ANSI 241) lorsque vous utilisez le compresseur de ressort.

- Les chutes de pièces peuvent entraîner des blessures graves aux pieds et aux orteils.

### 1.3 Utilisation conforme

**⚠** Le compresseur de ressort est uniquement conçu pour comprimer les ressorts hélicoïdaux **à pas à droite** utilisés sur les systèmes de trains roulants de véhicules légers.

Utiliser le compresseur de ressort uniquement comme il est décrit dans ce manuel d'utilisation.

Utiliser le compresseur de ressort uniquement dans les ateliers de réparation de véhicules légers.

Utiliser le compresseur de ressort uniquement pour comprimer les jambes de force/d'amortisseur jusqu'à une charge maximale de **17 500 N**.

- Toute utilisation non conforme à celle prévue peut entraîner des blessures graves, voire la mort.

### 1.4 Manipulation

Respectez les précautions de sécurité suivantes pour éviter des blessures et des dommages matériels provoqués par une utilisation non conforme ou par une manipulation inappropriée du compresseur de ressort.

**⚠** Une utilisation incorrecte peut entraîner des BLESSURES GRAVES, voire la MORT.

- NE JAMAIS dépasser la capacité de charge maximale admissible du compresseur de ressort.
- TOUJOURS vérifier le compresseur de ressort avant CHAQUE utilisation, pour s'assurer qu'il est en parfait état.
- TOUJOURS remplacer impérativement toute pièce endommagée ou usée avant d'utiliser le compresseur de ressort.
- UTILISER EXCLUSIVEMENT les pièces de rechange et les accessoires d'origine GEDORE Automotive sur le compresseur de ressort.

### 1.5 Environnement de travail

Pour votre sécurité, travaillez avec le compresseur de ressort uniquement dans un environnement de travail sûr.

- Le poste de travail doit être propre et rangé.
- Le poste de travail doit être suffisamment spacieux et sécurisé.

### 1.6 Utilisateurs cibles

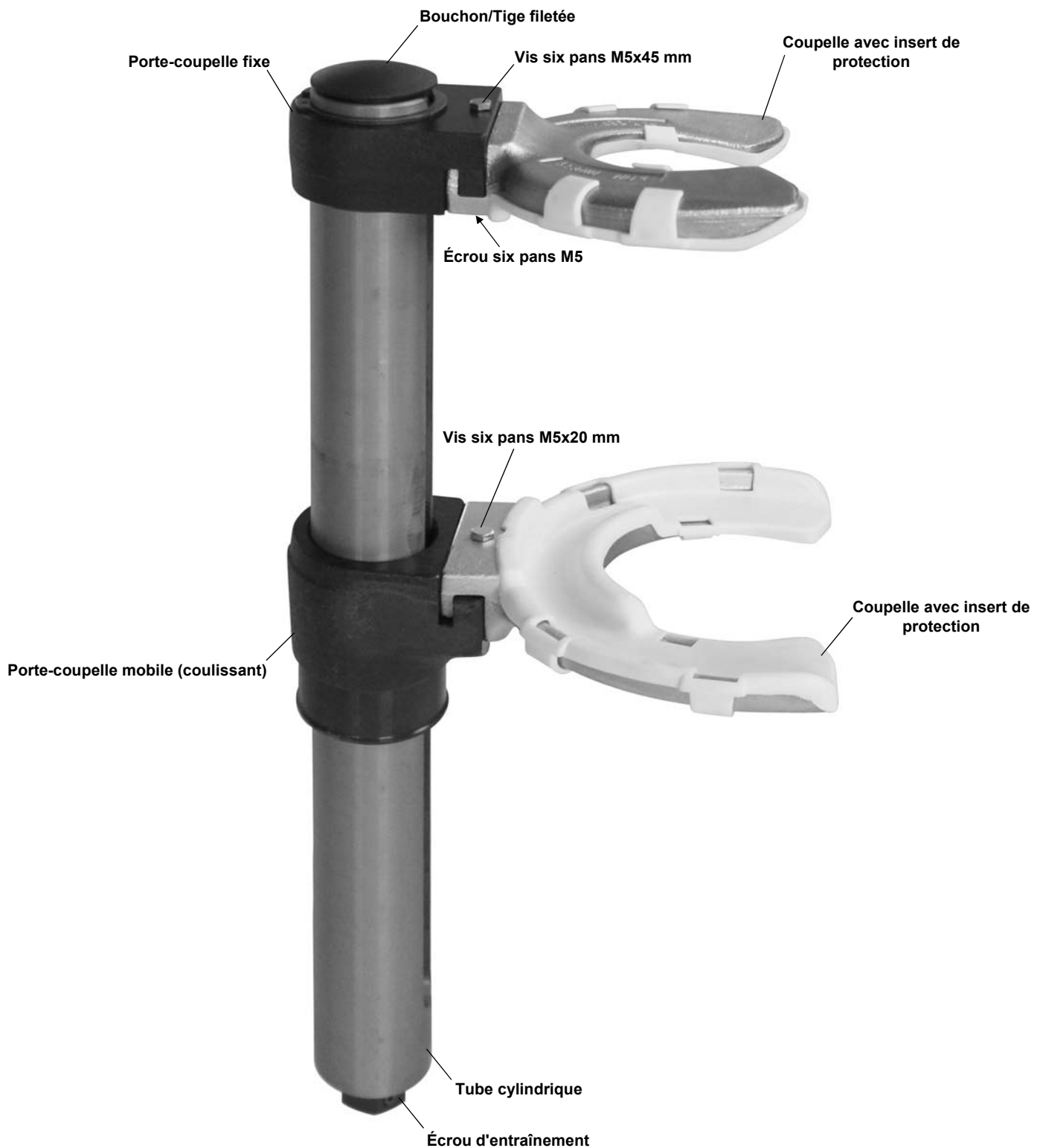
Ce manuel d'utilisation est destiné au personnel d'atelier.

NE PAS laisser les enfants utiliser le compresseur de ressort.

L'acquéreur du compresseur de ressort DOIT s'assurer que chaque utilisateur de l'outil a lu et bien compris le manuel d'utilisation avant d'utiliser le compresseur de ressort. Ce manuel d'utilisation DOIT rester à la disposition permanente de l'utilisateur du compresseur de ressort pour une consultation à tout moment.

## 2. Description de produit

### 2.1 KL-0015 SP - Compresseur de ressort



#### Domaine d'utilisation

Le compresseur de ressort **KL-0015 SP** est livré avec les paires de coupelles **KL-1510 SP** (dim. 1N) et **KL-1520 SP** (dim. 2N) avec inserts de protection, et permet ainsi de remplacer de manière professionnelle les ressorts hélicoïdaux à pas à droite ayant de 70 - 240 mm de diamètre\* et les amortisseurs utilisés sur les systèmes de trains roulants de véhicules légers.

\* avec les coupelles disponibles en accessoires.

**Remarque :** le **KL-0015** est comme le **KL-0015 SP**, mais avec les paires de coupelles sans inserts de protection

Fig. 1: Dimensions

KL-0015-100 (Corps de base de compresseur)

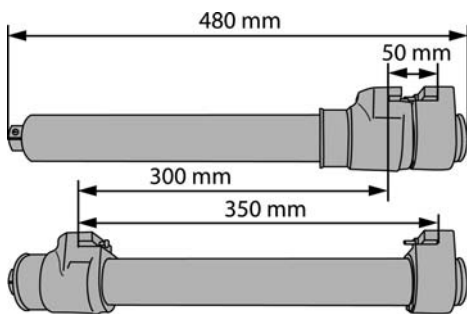


Fig. 2: Vérification de la livraison.

Corps de base

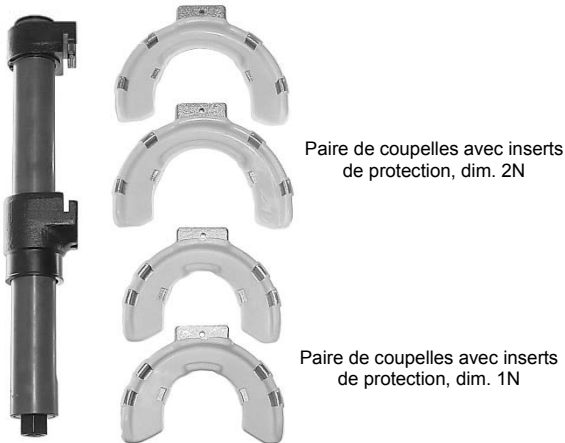


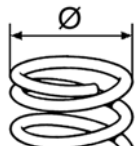
Fig. 3: Identification/sélection des coupelles appropriées.

“A”



“B”

Identifier le diamètre du ressort.



“C”

Identifier le pas du ressort.



## 2.2 Caractéristiques techniques

### • Dimensions :

Longueur totale	480 mm
Course de travail (piston) :	300 mm
Largeur d'ouverture min. (distance entre les coupelles) :	50 mm
Largeur d'ouverture max. (distance entre les coupelles) :	350 mm

### • Capacités de charge

Charge maximale admissible : ..... 17.500 N  
 Limite de rupture : ..... 80.000 N

### • Poids :

Corps de base : ..... 6,7 kg  
 Corps de base avec coupelles dim.1N et 2N : ..... 9,9 kg

Entraînement : .....24 mm (surpan)

Ø de ressort (min / max): .....80 - 195 mm

## 3. Vérification de la livraison/assemblage du compresseur de ressort

Avant la première mise en service du compresseur de ressort, vérifiez que toutes les pièces faisant partie de la livraison ont bien été livrées. Puis, lisez et suivez les consignes de montage.

### 3.1 Composition de la livraison (fig. 2).

Corps de base de compresseur

Paire de coupelles avec inserts de protection, dim. 1N

Paire de coupelles avec inserts de protection, dim. 2N

### 3.2 Identification/sélection des coupelles appropriées.

#### ⚠ MISE EN GARDE

Lors de la compression de ressorts, des forces très importantes entrent en jeu. Utiliser uniquement les coupelles exactement adaptées au ressort, sinon, il y a un risque que le ressort se dégage pendant l'opération de compression et puisse être éjecté du compresseur de ressort.

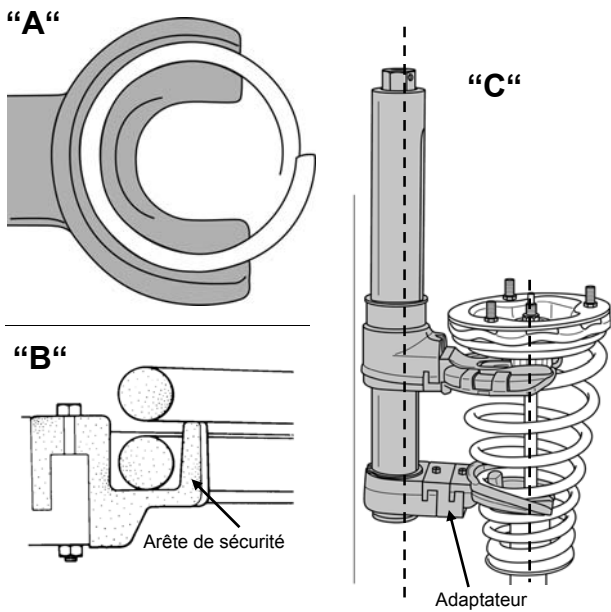
#### 1. Identifier/sélectionner les coupelles nécessaires (fig. 3 A).

**Remarque :** les coupelles appropriées peuvent également être déterminées manuellement.

#### 2. Déterminer les bonnes coupelles selon les critères suivants :

- diamètre du ressort (fig. 3 B),
- pas du ressort (fig. 3 C).

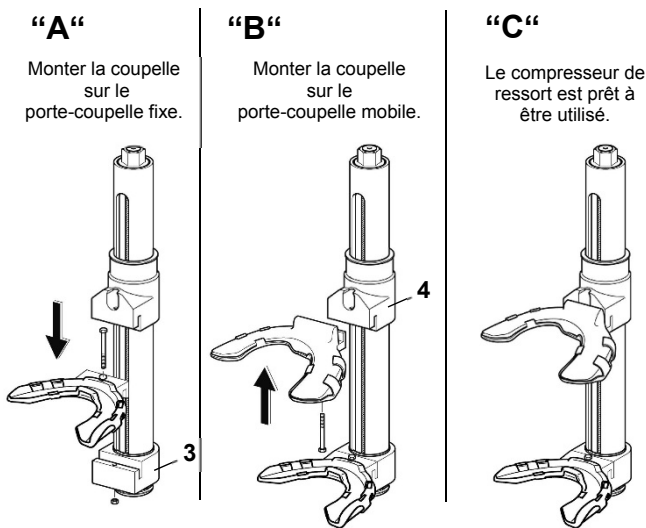
Fig. 4: La coupelle appropriée est identifiée.



- Les coupelles identifiées doivent satisfaire aux critères suivants : elles doivent être
  - appropriées pour les ressorts à pas à droite,
  - appropriées pour garantir que le ressort repose correctement et de manière uniforme dans les coupelles (en diamètre et en pas) (**fig. 4 A**).
  - appropriées pour permettre à l'arête de sécurité de s'engager derrière le ressort (**fig. 4 B**).
  - Sur les ressorts coniques, il est nécessaire d'utiliser une coupelle avec l'adaptateur **KL-1590-1** (accessoire) pour compenser l'écart de distance entre le ressort et le corps de base afin d'obtenir ainsi une axe symétrique entre ces derniers (**fig. 4 C**).

**Remarque :** sur certains véhicules, la compression du ressort ne peut être réalisée qu'avec des coupelles spéciales (voir accessoires).

Fig. 5: Monter les coupelles sur le corps de base (concerne les ressorts standard)



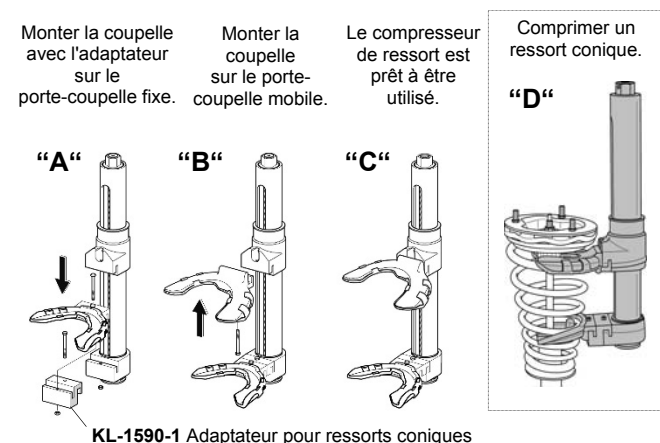
### 3.3 Montage des coupelles sur le corps de base.

#### ⚠ MISE EN GARDE

Lors de la compression de ressorts, des forces très importantes entrent en jeu. Veiller impérativement à ce que les coupelles soient correctement montées et bloquées avec les vis et les écrous six pans, sinon, il existe un risque de rupture du compresseur de ressort. En conséquence, il peut y avoir des projections de débris/de composants et du ressort.

- Toujours vérifier pour s'assurer que les profils des coupelles viennent correctement en appui contre les profils des portes-coupelles sur le corps de base. Lors de l'utilisation de l'adaptateur, contrôler également que celui-ci est bien engagé dans la coupelle/le porte-coupelle. Bloquer avec les vis et les écrous six pans.

Fig. 6: Monter les coupelles sur le corps de base (concerne les ressorts coniques)



Assembler le compresseur de ressort avec la paire de coupelles qui convient.

Monter les coupelles sur le compresseur de ressort, comme le montrent les **fig. 5 A et 5 B**, les bloquer avec les vis et les écrous six pans.

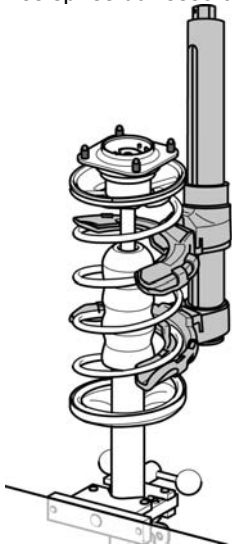
Pour compresser les ressorts coniques, utiliser en plus l'adaptateur **KL-1590-1** (accessoire), bloquer avec les vis et les écrous six pans (**fig. 6 A, B, C et D**).



Fig. 7: Comprimer le ressort.

**Méthode 1 :**

Comprimer le ressort via - les spires du ressort.



**Méthode 2 :**

Comprimer le ressort via la coupelle supérieure de ressort.

(Voir Fig. 17)

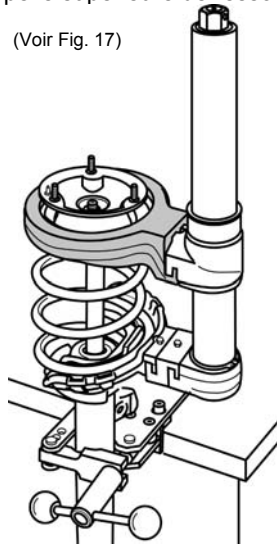
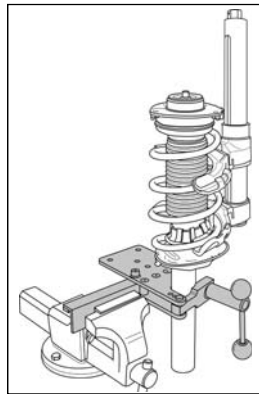
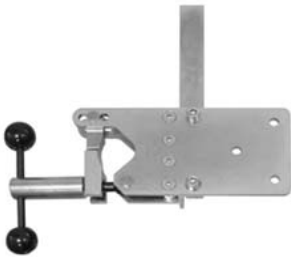


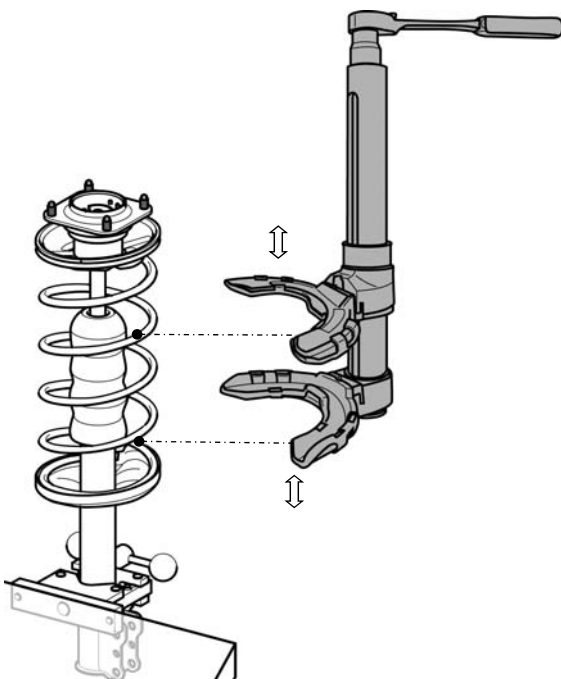
Fig. 8: Serrer la jambe de force/d'amortisseur dans le dispositif de fixation

KL-0055-60 dispositif de fixation pour jambe de force (accessoire)



Dépose du ressort (méthode 1).

Fig. 9: Préajustage du compresseur de ressort.



## 4. Dépose/pose du ressort

Les instructions suivantes décrivent le déroulement de dépose et de pose d'un ressort hélicoïdal à pas à droite sur une jambe de force/d'amortisseur. Les exemples montrent deux méthodes différentes à appliquer en fonction des coupelles utilisées (fig. 7).

**Méthode 1 :** dépose/pose d'un ressort à l'aide des coupelles qui épousent les spires du ressort.

**Méthode 2 :** dépose/pose d'un ressort à l'aide des coupelles spéciales qui prennent appui sur la coupelle supérieure de ressort.

**Remarque :** la compression d'un ressort AR sur le véhicule se fait selon le même principe que celui de la méthode 1. La procédure est similaire, seules le désassemblage et l'assemblage de la jambe de force/d'amortisseur sont supprimés. Il convient de tenir compte de l'espace disponible tout au long des opérations de compression/décompression. Veiller impérativement à ce que le corps de base et les coupelles ni touchent le véhicule/des parties de la carrosserie, ni soient pressés contre ceux-ci.

### ⚠ MISE EN GARDE

Lors de la compression de ressorts, des forces très importantes entrent en jeu. Le non-respect des points suivants peut entraîner une situation dangereuse en provoquant la rupture du compresseur de ressort. En conséquence, il risque d'y avoir des projections de débris/de composants et du ressort.

- Ne pas utiliser le compresseur de ressort s'il est endommagé ou défectueux.
- Ne jamais utiliser un marteau sur l'outil.
- Avant l'utilisation, graisser la tige filetée avec de la pâte au bisulfure de molybdène telle que la **KL-0014-0030**.
- Utiliser exclusivement de la pâte au bisulfure de molybdène, par exemple la **KL-0014-0030** (accessoire) comme lubrifiant.
- Utiliser exclusivement les pièces de rechange et les accessoires d'origine GEDORE Automotive.

### ATTENTION

Arrêter immédiatement de tourner l'écrou d'entraînement, dès que le porte-coupelle mobile est approché de celui fixe jusqu'en butée; sinon, le compresseur de ressort peut être endommagé.

- Une fois le compresseur de ressort en butée, c'est-à-dire le porte-coupelle mobile approché de celui fixe jusqu'en butée, faire tourner l'écrou d'entraînement uniquement dans le sens inverse.

**Remarque :** toute intervention sur le véhicule ne doit être effectuée que par du personnel spécialisé qualifié, tout en respectant les données, recommandations, prescriptions et consignes de sécurité du constructeur du véhicule.

### 4.1 Fixation de la jambe de force dans le dispositif de fixation

#### ⚠ MISE EN GARDE

Une jambe de force/d'amortisseur mal fixée risque de se dégager et de tomber du compresseur lors de la compression du ressort.

- Ne pas serrer la jambe de force/d'amortisseur ni le compresseur de ressort directement dans un étau.

Serrer la jambe de force/d'amortisseur MacPherson déposée dans le dispositif de fixation **KL-0055-60** (accessoire) (fig. 8).

### 4.2 Dépose du ressort

**Méthode 1 : dépose d'un ressort à l'aide des coupelles qui épousent les spires du ressort.**

#### 1. ATTENTION

Lors du déplacement du porte-coupelle mobile sur le corps de base, ce dernier risque d'être endommagé.

- En faisant coulisser le porte-coupelle mobile, veiller impérativement à ce qu'aucune force ne soit exercée sur la butée, une fois la largeur d'ouverture maximale atteinte (arrêter de tourner l'écrou d'entraînement dans le sens contraire des aiguilles d'une montre).

À l'aide d'un cliquet réversible 1/2" muni d'une douille de 24mm (surpan), faire tourner l'écrou d'entraînement en ajustant le compresseur de ressort de manière à ce que le plus grand nombre de spires possible puisse être comprimé (fig. 9).

Fig. 10: Appliquer le compresseur de ressort contre le ressort.

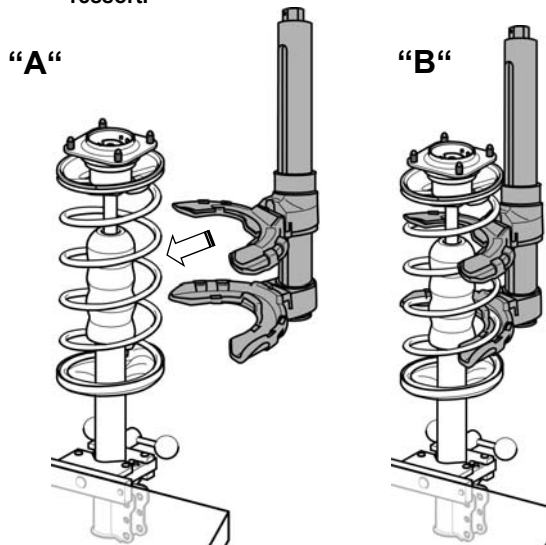


Fig. 11: Comprimer le ressort.

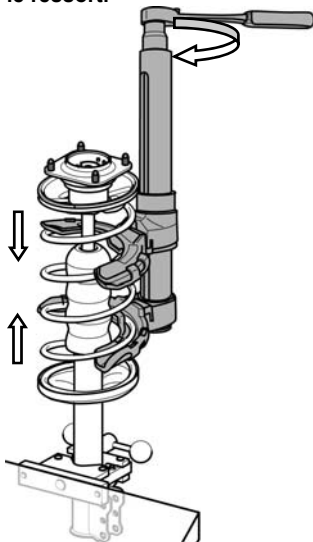
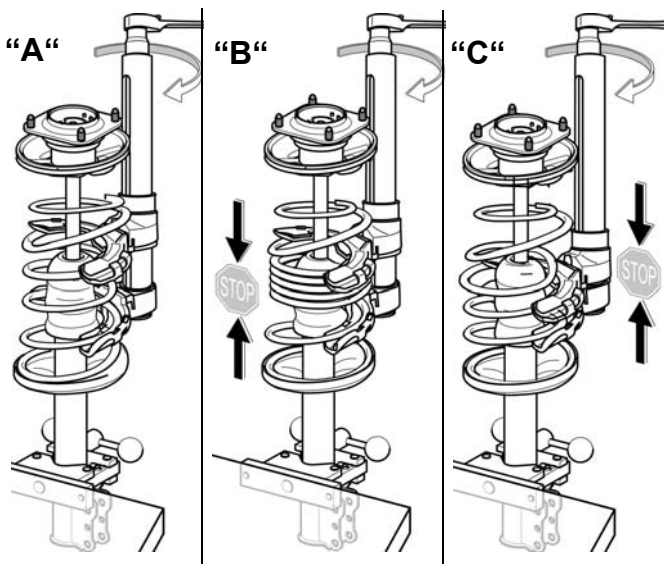


Fig. 12: Comprimer le ressort jusqu'à ce que l'écrou de tige de piston ne soit plus sous pression.

**STOP!**  
Le ressort est libre.

**STOP!**  
Avant que les spires du ressort ne se touchent.

**STOP!**  
Le piston est complètement rétracté dans le vérin.



## 2. **⚠ MISE EN GARDE**

S'assurer impérativement que le compresseur de ressort est correctement positionné, sinon, le ressort risque d'être éjecté de celui-ci lors de la compression.

- Le ressort doit reposer de manière uniforme dans les coupelles (en diamètre et en pas) (voir fig. 4 A).
- L'arête de sécurité doit s'engager derrière le ressort (voir fig. 4 B).
- Sur les ressorts coniques, il est nécessaire d'utiliser une coupelle avec l'adaptateur **KL-1590-1** (accessoire) pour compenser l'écart de distance entre le ressort et le corps de base afin d'obtenir ainsi une axe symétrique entre ces derniers (voir fig. 4 C).

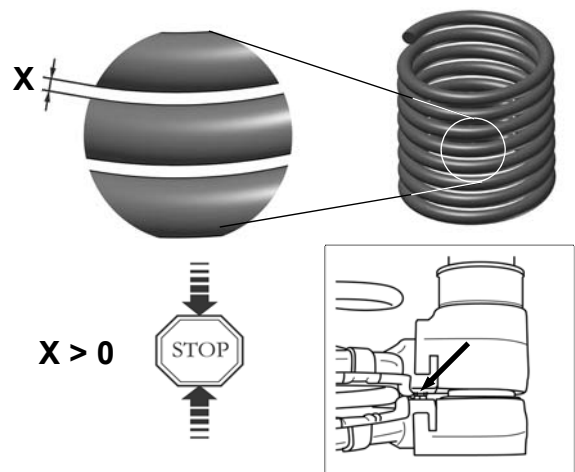
Appliquer le compresseur de ressort contre le ressort (fig. 10 A et B).

## 3. **⚠ MISE EN GARDE**

Veiller à respecter la charge maximale admissible de l'appareil (voir caractéristiques techniques).

En cas de dépassement de la charge maximale, il y a danger de rupture du compresseur de ressort et des projections de débris/de composants.

- Arrêter la mise sous pression au plus tard dès que la largeur d'ouverture minimum est atteinte, c'est-à-dire lorsque la porte-coupelle mobile touche le porte-coupelle fixe, mais en tout cas, avant que les spires du ressort ne se touchent.



Pour compresser le ressort, faire tourner l'écrou d'entraînement dans le sens des aiguilles d'une montre à l'aide d'un cliquet réversible 1/2" muni d'une douille de 24mm (surpan), comme le montre la fig. 11. Comprimer le ressort jusqu'à ce que l'écrou de tige de piston ne soit plus sous pression. (fig. 12 A, B et C)

### Remarque :

- s'il n'est pas possible de compresser le ressort de manière à ce qu'il n'ait plus de pression sur l'écrou de tige de piston, il faut immédiatement interrompre la mise sous pression. Dans ce cas, la dépose du ressort n'est pas possible.
- le compresseur de ressort est équipé d'un entraînement auxiliaire.

Fig. 13: **Le cas échéant, détendre le ressort via l'entraînement auxiliaire**

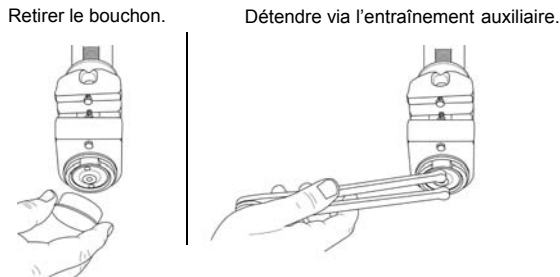


Fig. 14: **Enlever le ressort comprimé.**

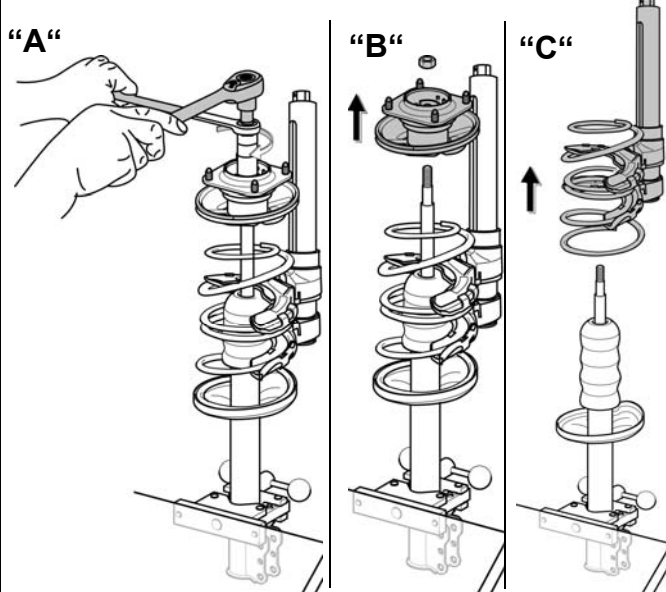


Fig. 15: **Repérer les positions des coupelles.**

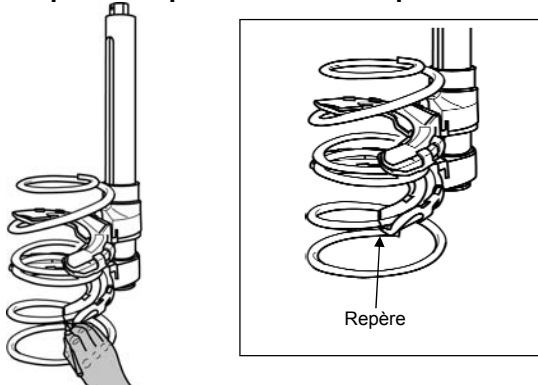
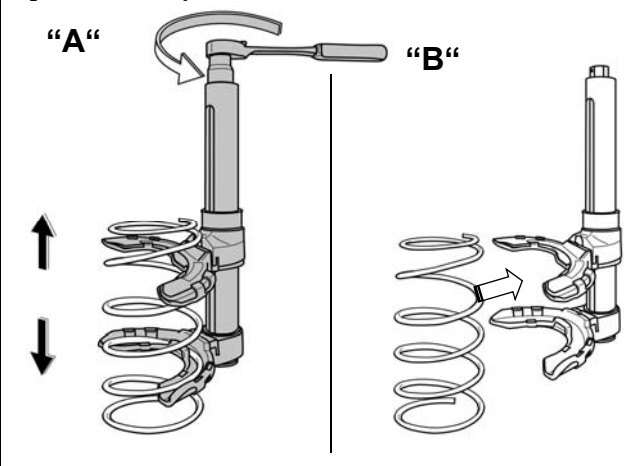


Fig. 16: **Décompresser le ressort.**



#### 4. **ATTENTION**

Ne pas comprimer le ressort via l'entraînement auxiliaire, car cela risquera d'endommager la tige filetée.

- Utiliser l'entraînement auxiliaire uniquement pour détendre le ressort.

Le cas échéant, détendre le compresseur de ressort via l'entraînement auxiliaire comme le montre la **fig. 13**. Puis, insérer une nouvelle goupille de sécurité dans l'écrou d'entraînement (**voir chapitre 5**).

5. Desserrer l'écrou de tige de piston, par exemple à l'aide du jeu d'outils **KL-0056-100 K**. Enlever le palier support de jambe de force et la coupelle supérieure de ressort (**fig. 14 A et B**).

6. Enlever le ressort comprimé avec le compresseur de ressort de la jambe de force (**fig. 14 C**).

7. Utiliser de la peinture pour repérer les positions des coupelles sur le ressort (**fig. 15**).

#### 8. **ATTENTION**

Lors de la décompression du ressort, les coupelles risquent d'être endommagées.

- Lors de la décompression du ressort, veiller impérativement à ce que les coupelles avec leur face externe ne touchent pas le ressort.
- Lors de la décompression du ressort, le corps de base risque d'être endommagé.
- Lors de la décompression du ressort, veiller impérativement à ce qu'aucune force ne soit exercée sur la butée, une fois la largeur d'ouverture maximale atteinte (arrêter de tourner l'écrou d'entraînement dans le sens contraire des aiguilles d'une montre).

Pour décompresser le ressort, faire tourner l'écrou d'entraînement dans le sens contraire des aiguilles d'une montre à l'aide d'un cliquet réversible 1/2" muni d'une douille de 24mm (surpan), jusqu'à ce que les coupelles soient dégagées du ressort (**fig. 16 A**). Arrêter l'opération de détente dès que la largeur d'ouverture maximale de 350 mm est atteinte.

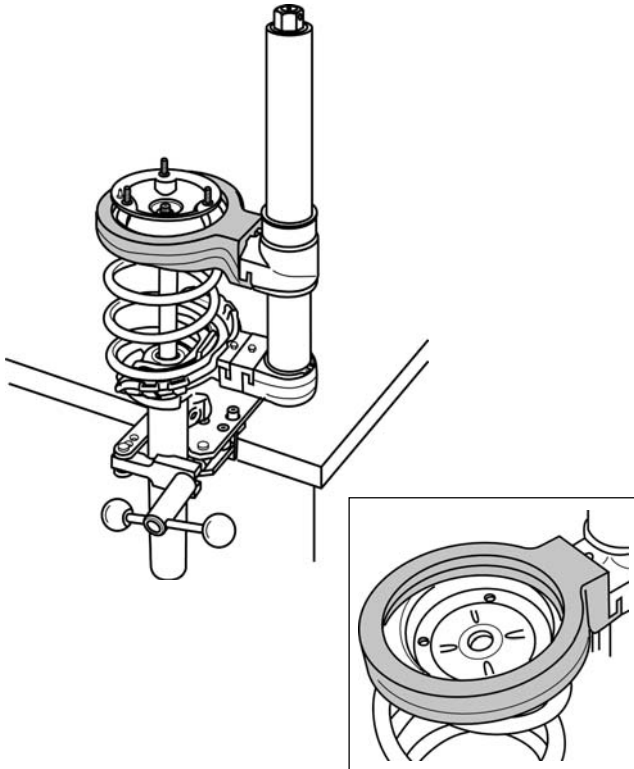
**Remarque :** s'il n'est pas possible d'ouvrir suffisamment le compresseur de ressort pour dégager les coupelles du ressort et retirer ce dernier, interrompre immédiatement l'opération de détente. Dans ce cas, il faut recomprimer le ressort et réassembler la jambe de force/d'amortisseur MacPherson selon les instructions du constructeur. Le remplacement du ressort n'est pas possible.

9. Retirer le compresseur de ressort du ressort (**fig. 16 B**).

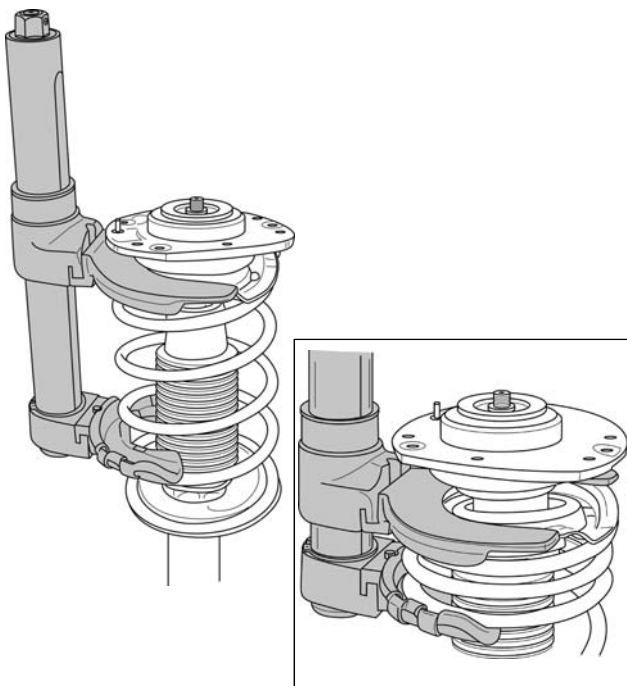
## Dépose du ressort (méthode 2)

Fig. 17: Appliquer le compresseur de ressort contre le ressort.

Comprimer le ressort via la coupelle supérieure de ressort.



## Comprimer le ressort d'une Peugeot 206



**Méthode 2 : dépose d'un ressort à l'aide des coupelles spéciales qui prennent appui sur la coupelle supérieure de ressort.**

### 1. **ATTENTION**

Lors du déplacement du porte-coupelle mobile sur le corps de base, ce dernier risque d'être endommagé.

- En faisant coulisser le porte-coupelle mobile, veiller impérativement à ce qu'aucune force ne soit exercée sur la butée, une fois la largeur d'ouverture maximale atteinte. (arrêter de tourner l'écrou d'entraînement dans le sens contraire des aiguilles d'une montre.)

À l'aide d'un cliquet réversible 1/2" muni d'une douille de 24mm (surpan), faire tourner l'écrou d'entraînement en ajustant le compresseur de ressort de manière à ce que le plus grand nombre de spires possible puisse être comprimé.

### 2. **MISE EN GARDE**

S'assurer impérativement que le compresseur de ressort est correctement positionné, sinon, le ressort risque d'être éjecté de celui-ci lors de la compression.

- Le ressort doit reposer de manière uniforme dans les coupelles (en diamètre et en pas) (**voir fig. 4 A**).
- L'arête de sécurité doit s'engager derrière le ressort (**voir fig. 4 B**).
- Sur les ressorts coniques, il est nécessaire d'utiliser une coupelle avec l'adaptateur **KL-1590-1** (accessoire) pour compenser l'écart de distance entre le ressort et le corps de base afin d'obtenir ainsi une axe symétrique entre ces derniers (**voir fig. 4 C**).

Appliquer le compresseur de ressort contre le ressort (**fig. 17**).

**Remarque :** les anneaux adaptateur en plastique sont spécifiquement adaptés à la forme des coupelles supérieures de ressort correspondantes. Appliquer la coupelle spéciale contre la jambe de force/d'amortisseur en veillant à ce que la coupelle se plaque correctement contre la coupelle supérieure de ressort/le palier.

Fig. 18: Comprimer le ressort.

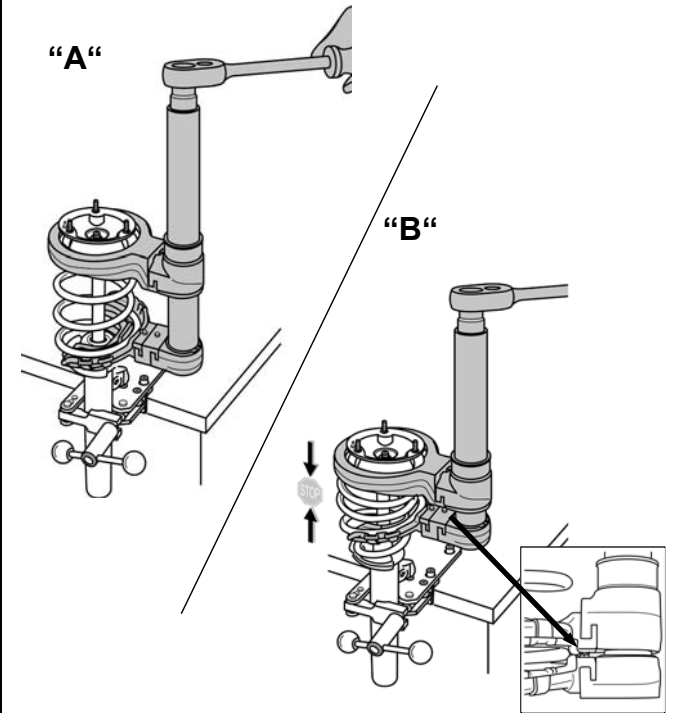


Fig. 19: Le cas échéant, détendre le ressort via l'entraînement auxiliaire.

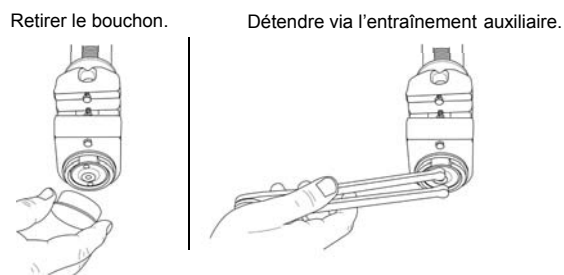
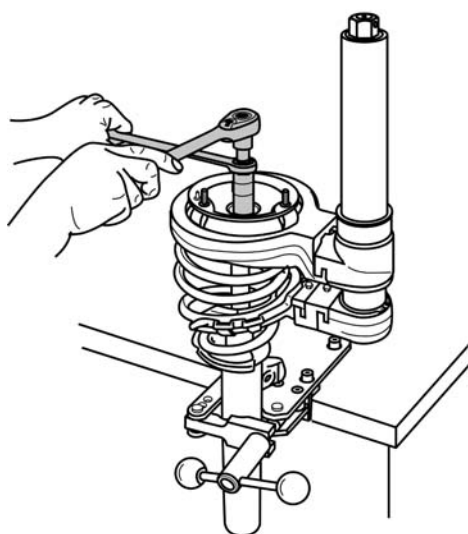


Fig. 20: Desserrer l'écrou de tige de piston.

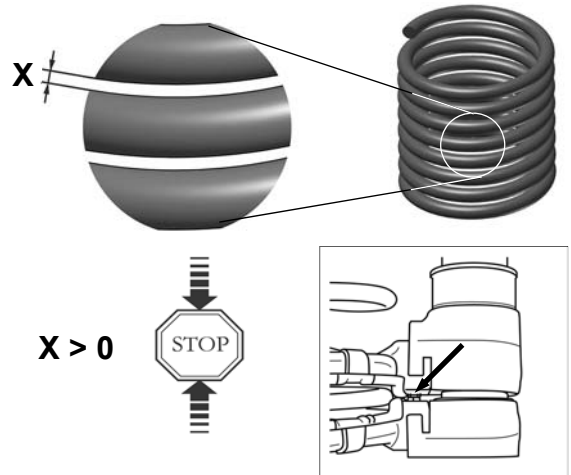


### 3. **MISE EN GARDE**

Veiller à respecter la charge maximale admissible de l'appareil (voir caractéristiques techniques).

En cas de dépassement de la charge maximale, il y a danger de rupture du compresseur de ressort et des projections de débris/de composants.

- Arrêter la mise sous pression au plus tard dès que la largeur d'ouverture minimum est atteinte, c'est-à-dire lorsque le porte-coupelle mobile touche le porte-coupelle fixe, mais en tout cas, avant que les spires du ressort ne se touchent.



Pour comprimer le ressort, faire tourner l'écrou d'entraînement dans le sens des aiguilles d'une montre à l'aide d'un cliquet réversible 1/2" muni d'une douille de 24mm (surpan), comme le montre la **fig. 18**. Comprimer le ressort jusqu'à ce que l'écrou de tige de piston ne soit plus sous pression.

#### Remarque :

- s'il **n'est pas possible** de comprimer le ressort de manière à ce qu'il **n'ait plus de pression** sur l'écrou de tige de piston, il faut **immédiatement interrompre** la mise sous pression. Dans ce cas, la **dépose** du ressort **n'est pas possible**.
- le compresseur de ressort est équipé d'un entraînement auxiliaire.

### 4. **ATTENTION**

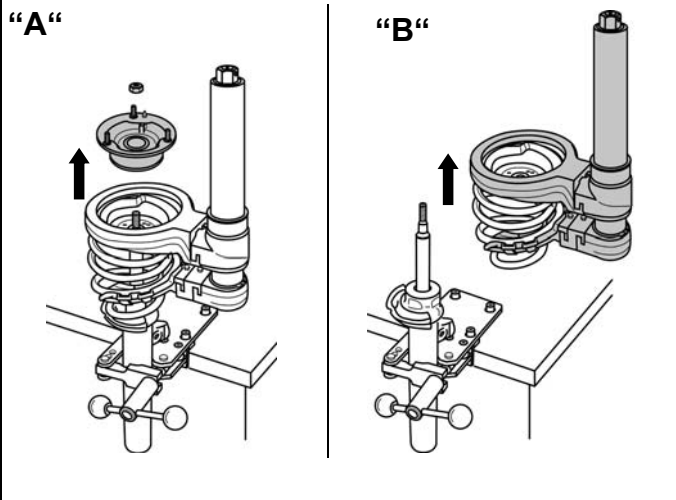
Ne pas comprimer le ressort via l'entraînement auxiliaire, car cela risquera d'endommager la tige fileté.

- Utiliser l'entraînement auxiliaire uniquement pour détendre le ressort.

Le cas échéant, détendre le compresseur de ressort via l'entraînement auxiliaire comme le montre la **fig. 19**. Puis, insérer une nouvelle goupille de sécurité dans l'écrou d'entraînement (**voir chapitre 5**).

5. Desserrer l'écrou de tige de piston, par exemple à l'aide du jeu d'outils **KL-0056-100 K** (accessoire), (**fig. 20**).

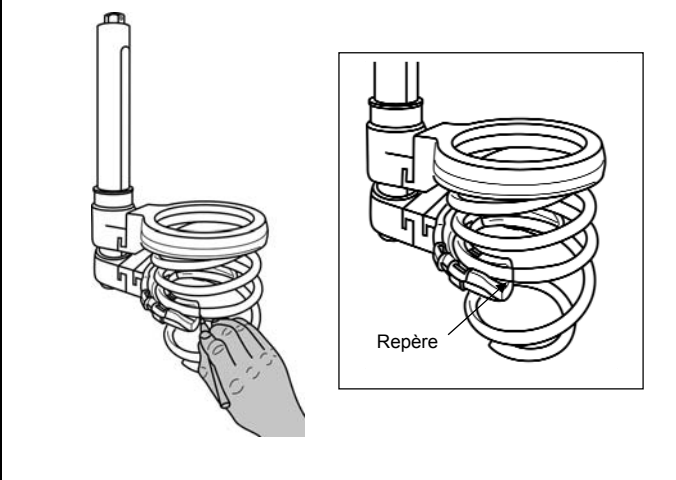
Fig. 21: Enlever le ressort comprimé.



6. Enlever le palier support de jambe de force et la coupelle supérieure de ressort (fig. 21 A). Enlever le ressort comprimé avec le compresseur de ressort de la jambe de force (fig. 21 B).

7. Utiliser de la peinture pour repérer les positions des coupelles sur le ressort (fig. 22).

Fig. 22: Repérer les positions des coupelles.



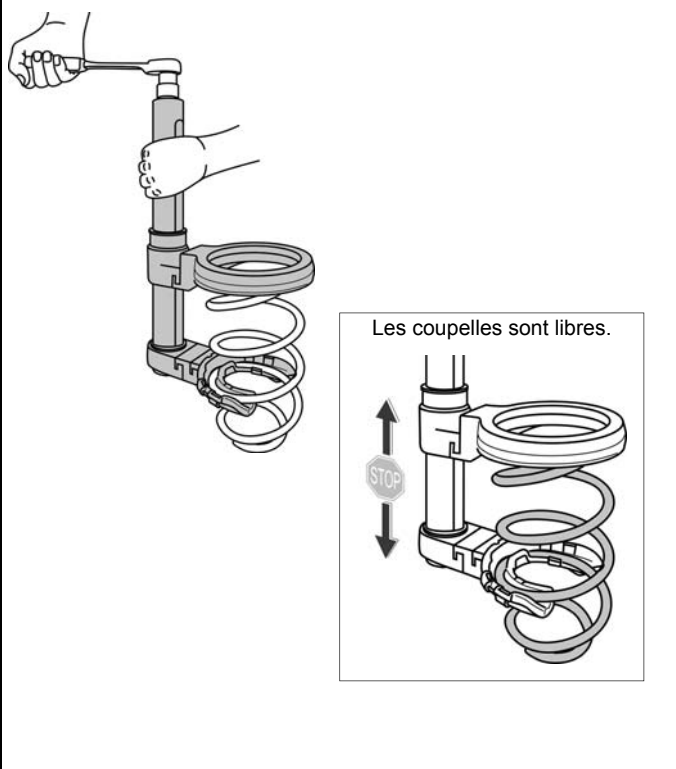
8. **ATTENTION**

Lors de la décompression du ressort, le corps de base risque d'être endommagé.

- Lors de la décompression du ressort, veiller impérativement à ce qu'aucune force ne soit exercée sur la butée, une fois la largeur d'ouverture maximale atteinte (arrêter de tourner l'écrou d'entraînement dans le sens contraire des aiguilles d'une montre).

Pour décompresser le ressort, faire tourner l'écrou d'entraînement dans le sens contraire des aiguilles d'une montre à l'aide d'un cliquet réversible 1/2" muni d'une douille de 24mm (surpan) jusqu'à ce que les coupelles soient dégagées du ressort (fig. 23). Arrêter l'opération de détente dès que la largeur d'ouverture maximale de 350 mm est atteinte.

Fig. 23: Décompresser le ressort.



**Remarque** : s'il n'est pas possible d'ouvrir suffisamment le compresseur de ressort pour dégager les coupelles du ressort et retirer ce dernier, interrompre immédiatement l'opération de détente. Dans ce cas, il faut réassembler la jambe de force/d'amortisseur MacPherson selon les instructions du constructeur. Le remplacement du ressort n'est pas possible.

9. Retirer le compresseur de ressort du ressort.

## Pose du ressort (méthode 1)

Fig. 24. Préajuster le compresseur de ressort.

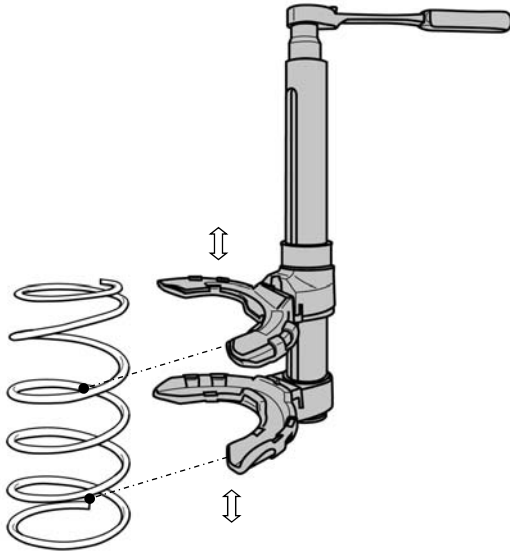


Fig. 25. Appliquer le compresseur de ressort contre le ressort.

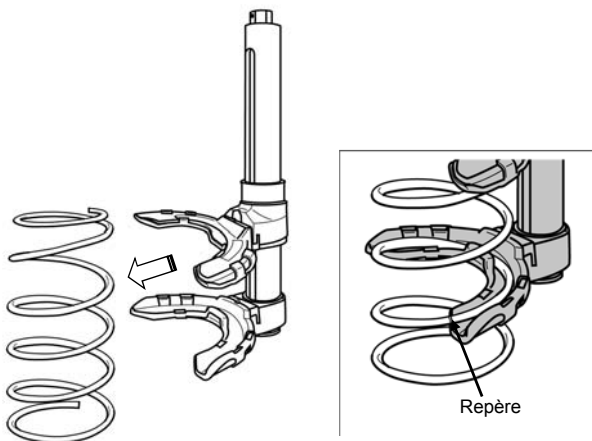
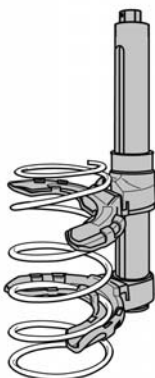


Fig. 26. Le compresseur de ressort est appliqué contre le ressort.



## 4.3 Pose du ressort

**Méthode 1 : pose d'un ressort à l'aide des coupelles qui épousent les spires du ressort.**

1. À l'aide d'un cliquet réversible 1/2" muni d'une douille de 24 mm (surpan), faire tourner l'écrou d'entraînement en ajustant le compresseur de ressort de façon à ce que les coupelles puissent être appliquées contre le ressort sur les mêmes positions que sur celles utilisées lors de la dépose (**fig. 24**).

**Remarque :** si vous utilisez un **nouveau** ressort, n'oubliez pas de reporter les repères de positionnement apposés sur le ressort usé au ressort neuf.

### 2. **⚠ MISE EN GARDE**

S'assurer impérativement que le compresseur de ressort est correctement positionné, sinon, le ressort risque d'être éjecté de celui-ci lors de la compression.

- Le ressort doit reposer de manière uniforme dans les coupelles (en diamètre et en pas), (**voir fig. 4 A**).
- L'arête de sécurité doit s'engager derrière le ressort (**voir fig. 4 B**).
- Sur les ressorts coniques, il est nécessaire d'utiliser une coupelle avec l'adaptateur **KL-1590-1** (accessoire) pour compenser l'écart de distance entre le ressort et le corps de base afin d'obtenir ainsi une axe symétrique entre ces derniers (**voir fig. 4 C**).

Appliquer le compresseur de ressort contre le ressort. Utiliser le même positionnement pour la pose du ressort que celui utilisé lors de son dépose (**fig. 25**).

3. À l'aide d'un cliquet réversible 1/2" muni d'une douille de 24 mm (surpan), faire tourner l'écrou d'entraînement dans le sens des aiguilles d'une montre jusqu'à ce que les coupelles avec leur face de serrage prennent appui contre le ressort (**fig. 26**).

Fig. 27. Comprimer le ressort.

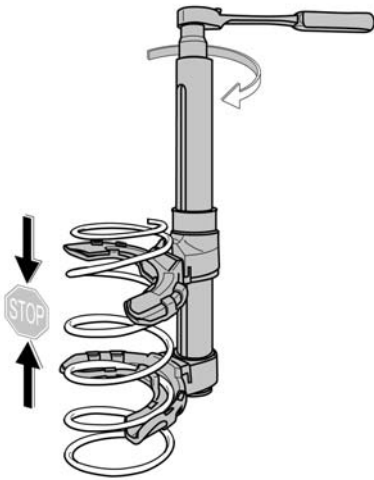


Fig. 28. Le cas échéant, détendre le ressort via l'entraînement auxiliaire.

Retirer le bouchon.



Détendre via l'entraînement auxiliaire.

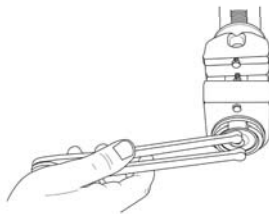


Fig. 29. Le ressort est comprimé.

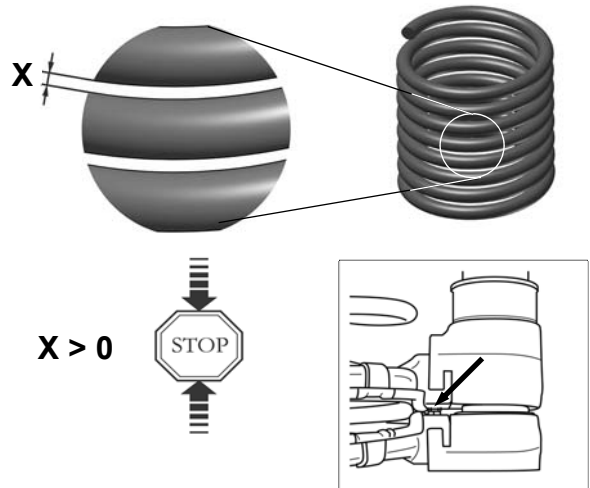


#### 4. **MISE EN GARDE**

Veiller à respecter la charge maximale admissible de l'appareil (voir caractéristiques techniques).

En cas de dépassement de la charge maximale, il y a danger de rupture du compresseur de ressort et des projections de débris/de composants.

- Arrêter la mise sous pression au plus tard dès que la largeur d'ouverture minimum est atteinte, c'est-à-dire lorsque le porte-coupelle mobile touche le porte-coupelle fixe, mais en tout cas, avant que les spires du ressort ne se touchent.



Pour compresser le ressort, faire tourner l'écrou d'entraînement dans le sens des aiguilles d'une montre à l'aide d'un cliquet réversible 1/2" muni d'une douille de 24mm (surpan), comme le montre la **fig. 27**.

**Remarque** : le compresseur de ressort est équipé d'un entraînement auxiliaire.

#### 5. **ATTENTION**

Ne pas compresser le ressort via l'entraînement auxiliaire, car cela risquera d'endommager la tige filetée.

- Utiliser l'entraînement auxiliaire uniquement pour détendre le ressort.

Si l'écrou d'entraînement se desserre au niveau de la tige filetée, il faut détendre le compresseur de ressort via l'entraînement auxiliaire et insérer une nouvelle goupille de sécurité dans l'écrou d'entraînement (**voir fig. 28 et chapitre 5**).



Fig. 30. Placer le ressort sur la jambe de force/d'amortisseur.



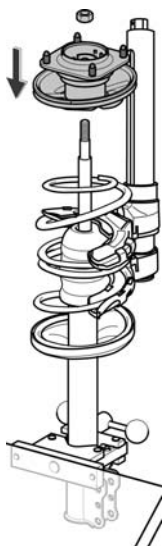
6. Arrêter l'opération de compression dès que la coupelle supérieure de ressort et le palier support de jambe de force peuvent être placés sur la tige de piston (fig. 30).

Positionner le compresseur de ressort avec le ressort sur la jambe de force/d'amortisseur.

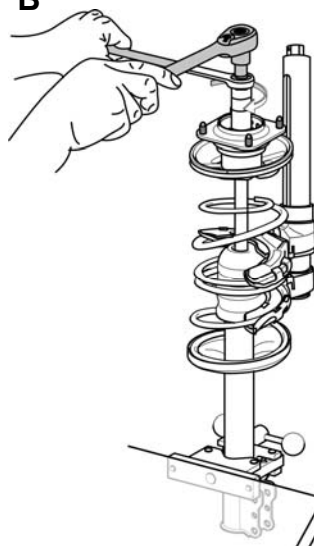
**Remarque** : lors de l'assemblage de la jambe de force/d'amortisseur, veiller impérativement à ce que la tige de piston soit complètement sortie. Le cas échéant, tirer pour faire sortir la tige de piston.

Fig. 31. Assembler la jambe de force/d'amortisseur.

“A”



“B”



7. Réassembler la jambe de force/d'amortisseur selon les directives et instructions du constructeur. S'assurer que le ressort est correctement logé (fig. 31).

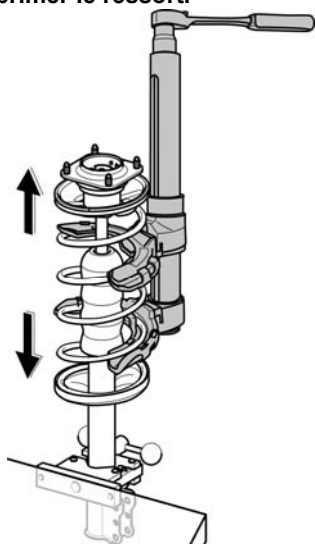
## 8. ATTENTION

Lors de la décompression du ressort, les coupelles risquent d'être endommagées.

- Lors de la décompression du ressort, veiller impérativement à ce que les coupelles avec leur face externe ne touchent pas le ressort.

Pour décompresser le ressort, faire tourner l'écrou d'entraînement dans le sens contraire des aiguilles d'une montre à l'aide d'un cliquet réversible 1/2" muni d'une douille de 24mm (surpan) jusqu'à ce que les coupelles soient dégagées du ressort (fig. 32).

Fig. 32. Décompresser le ressort.



**Remarque** : s'assurer que le ressort est correctement logé au niveau de la coupelle inférieure de ressort et de celle supérieure.

9. Retirer le compresseur de ressort du ressort.

**Pose du ressort (méthode 2)**

Fig. 33. Préajuster le compresseur de ressort.

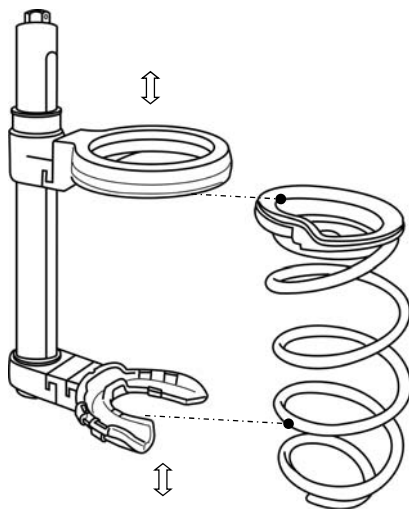


Fig. 34. Appliquer le compresseur de ressort contre le ressort.

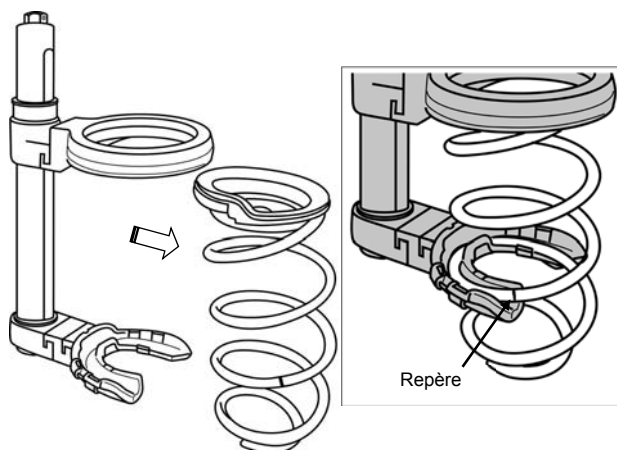
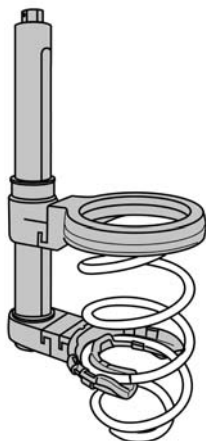


Fig. 35. Le compresseur de ressort est appliqué contre le ressort.



**Méthode 2 : pose d'un ressort à l'aide des coupelles spéciales qui prennent appui sur la coupelle supérieure de ressort.**

1. À l'aide d'un cliquet réversible 1/2" muni d'une douille de 24 mm (surpan), faire tourner l'écrou d'entraînement en ajustant le compresseur de ressort de façon à ce que les coupelles puissent être appliquées contre le ressort sur les mêmes positions que sur celles utilisées lors de la dépose (**fig. 33**).

**Remarque :** si vous utilisez un **nouveau** ressort, n'oubliez pas de reporter les repères de positionnement apposés sur le ressort usé au ressort neuf.

2. **⚠ MISE EN GARDE**

S'assurer impérativement que le compresseur de ressort est correctement positionné, sinon, le ressort risque d'être éjecté de celui-ci lors de la compression.

- Le ressort doit reposer de manière uniforme dans les coupelles (en diamètre et en pas), (**voir fig. 4 A**).
- L'arête de sécurité doit s'engager derrière le ressort (**voir fig. 4 B**).
- Sur les ressorts coniques, il est nécessaire d'utiliser une coupelle avec l'adaptateur **KL-1590-1** (accessoire) pour compenser l'écart de distance entre le ressort et le corps de base afin d'obtenir ainsi une axe symétrique entre ces derniers (**voir fig. 4 C**).

Appliquer le compresseur de ressort contre le ressort. Utiliser le même positionnement pour la pose du ressort que celui utilisé lors de son dépose (**fig. 34**).

3. Mettre le ressort sous précontrainte. Pour cela, faire tourner l'écrou d'entraînement dans le sens des aiguilles d'une montre à l'aide d'un cliquet réversible 1/2" muni d'une douille de 24 mm (surpan). Précompresser le ressort environ 10 cm.

4. Positionner le compresseur de ressort avec le ressort sur la jambe de force/d'amortisseur.

**Remarque :** lors de l'assemblage de la jambe de force/d'amortisseur, veiller impérativement à ce que la tige de piston soit complètement sortie. Le cas échéant, tirer pour faire sortir la tige de piston.

Fig. 36. Comprimer le ressort.

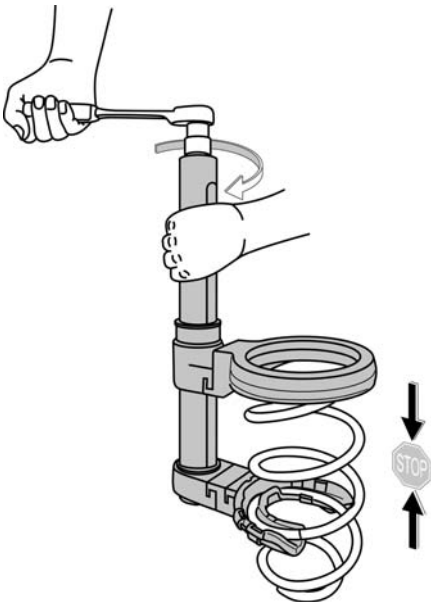


Fig. 37. Le cas échéant, détendre le ressort via l'entraînement auxiliaire.

Retirer le bouchon.



Détendre via l'entraînement auxiliaire.

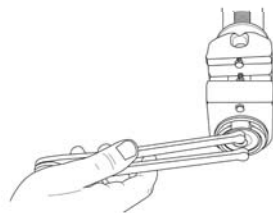
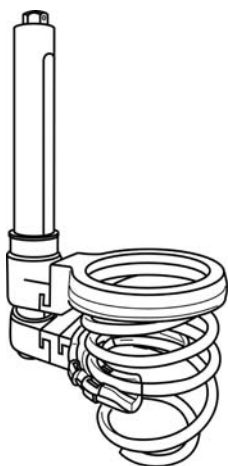


Fig. 38. Le ressort est comprimé.

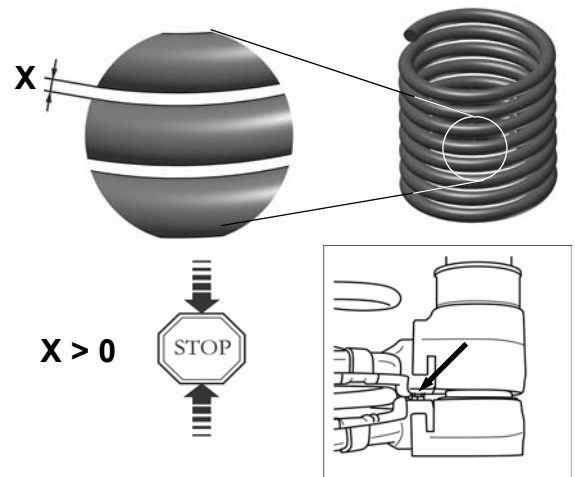


## 5. **MISE EN GARDE**

Veiller à respecter la charge maximale admissible de l'appareil (voir caractéristiques techniques).

En cas de dépassement de la charge maximale, il y a danger de rupture du compresseur de ressort et des projections de débris/de composants.

- Arrêter la mise sous pression au plus tard dès que la largeur d'ouverture minimum est atteinte, c'est-à-dire lorsque le porte-coupelle mobile touche le porte-coupelle fixe, mais en tout cas, avant que les spires du ressort ne se touchent.



Pour compresser le ressort, faire tourner l'écrou d'entraînement dans le sens des aiguilles d'une montre à l'aide d'un cliquet réversible 1/2" muni d'une douille de 24 mm (surpan), comme le montre la **fig. 36**.

**Remarque :** le compresseur de ressort est équipé d'un entraînement auxiliaire.

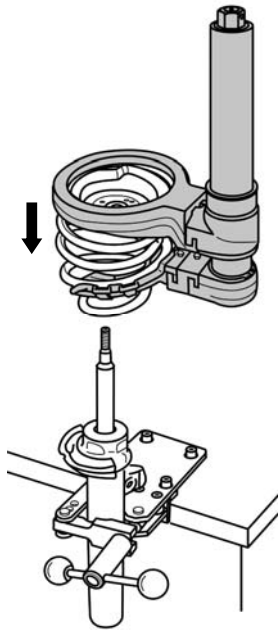
## 6. **ATTENTION**

Ne pas compresser le ressort via l'entraînement auxiliaire, car cela risquera d'endommager la tige filetée.

- Utiliser l'entraînement auxiliaire uniquement pour détendre le ressort.

Si l'écrou d'entraînement se desserre au niveau de la tige filetée, il faut détendre le compresseur de ressort via l'entraînement auxiliaire et insérer une nouvelle goupille de sécurité dans l'écrou d'entraînement (**voir fig. 37 et chapitre 5**)

Fig. 39. Placer le ressort sur la jambe de force/d'amortisseur.

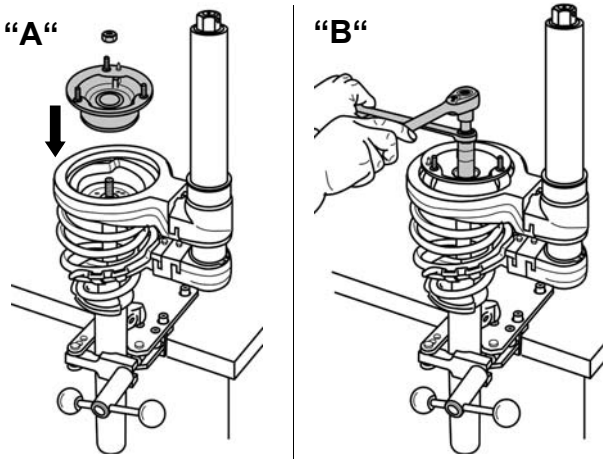


7. Arrêter l'opération de compression dès que le palier support de jambe de force peut être placé sur la tige de piston (fig. 39).

**Remarque** : la tige de piston doit être complètement sortie.

8. Réassembler la jambe de force/d'amortisseur selon les directives et instructions du constructeur. S'assurer que le ressort est correctement logé (fig. 40).

Fig. 40. Assembler la jambe de force.



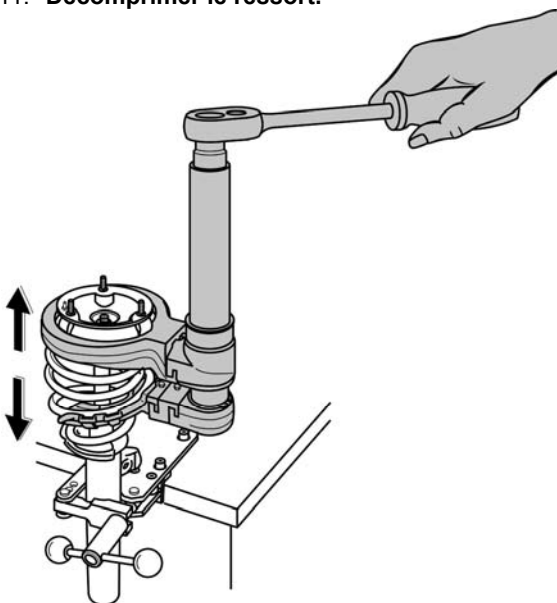
### 9. **ATTENTION**

Lors de la décompression du ressort, les coupelles risquent d'être endommagées.

- Lors de la décompression du ressort, veiller impérativement à ce que les coupelles avec leur face externe ne touchent pas le ressort.

Pour décompresser le ressort, faire tourner l'écrou d'entraînement dans le sens contraire des aiguilles d'une montre à l'aide d'un cliquet réversible 1/2" muni d'une douille de 24 mm (surpan) jusqu'à ce que les coupelles soient dégagées du ressort (fig. 41).

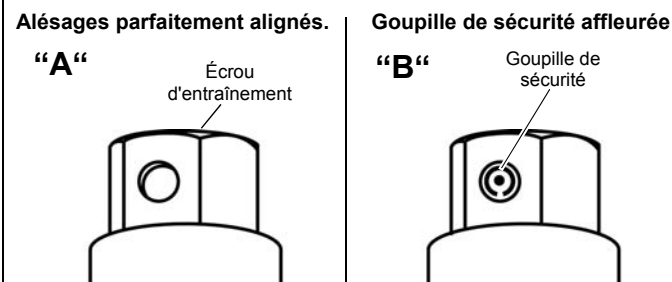
Fig. 41. Décompresser le ressort.



**Remarque** : s'assurer que le ressort est correctement logé au niveau de la coupelle inférieure de ressort et de celle supérieure.

10. Retirer le compresseur de ressort du ressort.

Fig. 42. Pose : goupille de sécurité de l'écrou d'entraînement.



## Accessoires

### KL-1502 - Paire de coupelles, dim. 0C



### KL-1512 - Paire de coupelles, dim. 1A



### KL-1514 - Paire de coupelles, dim. 1B



### KL-1516 SP - Paire de coupelles, dim. 1C



### KL-1518 A SP - Paire de coupelles, dim. 1D



### KL-1510 - Paire de coupelles, dim. 1N



### KL-1525 SP - Coupelle avec insert de protection, dim. 2B



### KL-1520 - Paire de coupelles, dim. 2N



## 5. Pose de la goupille de sécurité de l'écrou d'entraînement

1. Enlever tout résidu de l'ancienne goupille de sécurité et vérifier que l'alésage dans l'écrou d'entraînement et celui dans la tige filetée sont propres.
2. Visser l'écrou d'entraînement sur la tige filetée (filet à gauche) de manière à ce que l'alésage dans l'écrou d'entraînement et celui dans la tige filetée soient parfaitement alignés (fig. 42 A).
3. Insérer la goupille de sécurité dans l'écrou d'entraînement en veillant à ce que celle-ci affleure des deux côtés de l'écrou (fig. 42 B).

## 6. Entretien et stockage

**ATTENTION** : l'éther de pétrole et les solvants chimiques peuvent abîmer les pièces en matière plastique. Après chaque utilisation, nettoyer tous les composants avec un chiffon de nettoyage propre. Pour les protéger contre la corrosion, huiler légèrement toutes les pièces en métal après chaque utilisation et les ranger dans un endroit propre et sec.

## 7. Accessoires

### KL-1502 - Coupelles (paire), dim. 0C

Universellement compatible.

Pour Ø de ressort	70 - 110 mm
Poids (paire)	1,1 kg

### KL-1502 SP - Coupelles avec inserts de protection (paire), dim. 0C (sans photo)

Comme le KL-1502, mais avec les inserts de protection en plastique.

### KL-1512 - Coupelles (paire), dim. 1A

Pour Audi A4 essieu avant, Audi A8 essieu arrière, Porsche, Saab 90/900, Chrysler, Opel etc.

Pour Ø de ressort	80 - 150 mm
Poids (paire)	1,9 kg

### KL-1512 SP - Coupelles avec inserts de protection (paire), dim. 1A (sans photo)

Comme le KL-1512, mais avec les inserts de protection en plastique.

### KL-1514 - Coupelles (paire), dim. 1B

Pour Audi A8 essieu avant.

Pour Ø de ressort	85 - 150 mm
Poids (paire)	2,0 kg

### KL-1514 SP - Coupelles avec inserts de protection (paire), dim. 1B (sans photo)

Comme le KL-1514, mais avec les inserts de protection en plastique.

### KL-1516 SP - Coupelles avec inserts de protection (paire), dim. 1C

Pour Audi A4 à partir de 2001 bras oscillant transversal AR.

Cette paire de coupelles permet de démonter/monter le ressort de l'essieu arrière en quelques minutes, et ceci sans avoir à défaire le bras oscillant transversal et/ou sans faire descendre l'essieu. Grâce à cette méthode de travail, il n'est pas nécessaire de mesurer le parallélisme de l'essieu après la dépose/pose du ressort.

Ø de ressort	80 - 150 mm
Poids (paire)	1,9 kg

### KL-1518 A SP - Coupelles (paire), dim. 1D

Pour Volvo XC 90 (à partir de 2015), essieu avant.

Pour Ø de ressort	110 - 125 mm
Poids (paire)	1,9 kg

### KL-1510 - Coupelles (paire), dim. 1N

Universellement compatible.

Pour Ø de ressort	80 - 165 mm
Poids (paire)	1,9 kg

### KL-1510 SP - Coupelles avec inserts de protection (paire), dim. 1N (sans photo)

Comme le KL-1510, mais avec les inserts de protection en plastique.

### KL-1525 SP - Coupelle avec insert de protection, dim. 2B

Pour BMW Série 3 E46, BMW Série 5 E39.

Pour Ø de ressort	155 - 195 mm
Poids (pièce)	0,9 kg

### KL-1520 - Coupelles (paire), dim. 2N

Universellement compatible.

Pour Ø de ressort	155 - 195 mm
Poids (paire)	1,9 kg

### KL-1520 SP - Coupelles avec inserts de protection (paire), dim. 2N (sans photo)

Comme le KL-1520, mais avec les inserts de protection en plastique.

### KL-1530 - Paire de coupelles, dim. 3N



### KL-1550 - Paire de coupelles, dim. 5



### KL-1561 - Coupelle, dim. 6



### KL-1571 - Coupelle spéciale pour BMW



### KL-1581-R - Coupelle spéciale pour Renault



### Inserts de protection (paire)



### KL-1540 - Jeu de coupelles (4 pièces), dim. 4



### KL-1570-1 - Jeu de coupelles pour BMW



### KL-1579-2 - Jeu de coupelles pour BMW E90



### KL-1530 - Coupelles (paire), dim. 3N Universellement compatible.

Pour Ø de ressort	180 - 240 mm
Poids (paire)	3,0 kg

### KL-1550 - Coupelles (paire), dim. 5

Pour Citroën C 15 essieu arrière, Peugeot 305 Break essieu arrière.

Poids (paire)	2,3 kg
---------------	--------

### KL-1561 - Coupelle, dim. 6

Pour Ford Probe, Mazda 323, 626, MX6, Mitsubishi-Galant avec jambe de force à contrôle électro-pneumatique, Peugeot 206.

Encoche spéciale	110 mm
Ø intérieur	180 mm
Poids (pièce)	1,3 kg

### KL-1571 - Coupelle spéciale, BMW

Pour BMW Série 8 E31, aussi pour BMW Série 3 E46 (à partir de 1998), BMW Série 5 E39 (à partir de 1995) si utilisée avec l'anneau adaptateur KL-9001-1910.

Ø de l'encoche	139 mm
Ø intérieur	165 mm
Poids (unité)	2,3 kg

### KL-1581-R - Coupelle spéciale, Renault

Pour Renault Laguna et Safrane, pour Lancia Gamma si utilisée avec la coupelle dim. 3, Hyundai.

Encoche spéciale	162 mm
Ø intérieur	238 mm
Poids (unité)	2,5 kg

### Inserts de protection

Inserts de protection	pour coupelle
Réf. Article	Réf. Article
KL-1502-S (1 paire avec 6 clous ondulés)	KL-1502
KL-1512-S (1 paire)	KL-1512
KL-1514-S (1 paire)	KL-1514
KL-1510-S (1 paire)	KL-1510
KL-1520-S (1 paire)	KL-1520
KL-1521-S (1 pièce)	KL-1525

### KL-1540 - Coupelles (jeu de 4 pièces), dim. 4

Pour les véhicules VW Golf, Bora avec transmission intégrale (4 Motion).

Ces coupelles d'une forme spéciale sont indispensables pour remplacer et/ou démonter/remonter les ressorts de l'essieu arrière.

composé de :

Réf. Article	Désignation
KL-1541	Coupelle, dim. 4, AR, inférieure, côté gauche
KL-1543	Coupelle, dim. 4, AR, supérieure, côté gauche
KL-1545	Coupelle, dim. 4, AR, inférieure, côté droit
KL-1547	Coupelle, dim. 4, AR, supérieure, côté droit

### KL-1570-1 - Coupelles (jeu), BMW (Modèle d'utilité allemand) Pour BMW E46 (Série 3 à partir de 1998), E39 (Série 5 à partir de 1995).

Le jeu de coupelles KL-1570-1 est utilisé avec la coupelle spéciale KL-1571 pour comprimer les ressorts avant.

composé de :

Réf. Article	Désignation	Ø de ressort
KL-1525	Coupelle, dim. 2B	155-195 mm
KL-1521-S	Insert de protection, dim.2N	155-195 mm
KL-9001-1910	Anneau adaptateur pour BMW E46	160 mm

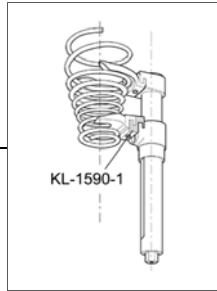
### KL-1579-2 - Coupelles (jeu), BMW E90

Pour BMW E90/E91/E92/E93, essieu avant.

Ce jeu de coupelles permet la dépose et la repose des ressorts avant.

Réf. Article	Désignation
KL-1511 SP	Coupelle avec insert de protection, dim. 1N
KL-1590-1	Adaptateur pour les ressorts coniques
KL-1579-1	Coupelle spéciale avec anneau adaptateur BMW E90 (composé de la coupelle spéciale KL-1571 et l'anneau adaptateur KL-1579)

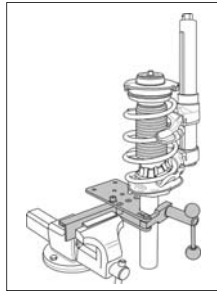
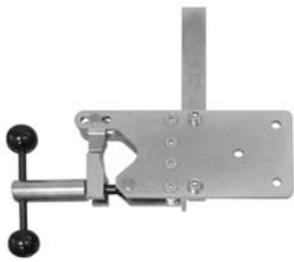
KL-1590-1



KL-1590-2



KL-0055-60



KL-0056-100 K



**Profils de tiges de piston/ clés de maintien**



**Exemple d'utilisation :**



## KL-1590-1 - Adaptateur pour ressorts coniques

Pour Alfa Romeo, Chrysler, Nissan, Seat Arosa, VW Lupo etc.  
Permet de rallonger des coupelles.

## KL-1590-2 - Jeu d'adaptateurs

Ces adaptateurs permettent de rallonger les coupelles, par exemple, lors de la compression d'un ressort AR sur VW Lupo ou lors de la compression de ressorts tonneau (composé de 2 unités KL-1590-1).

## KL-0055-60 - Dispositif de fixation pour jambes de force

(Modèle d'utilité allemand)  
Pour les jambes de force de type MacPherson, amortisseurs et systèmes de direction.

Le dispositif peut être vissé sur un établi ou serré dans un étau permettant ainsi une réparation sûre, rapide et professionnelle.

Il est fortement déconseillé de serrer les jambes de force directement dans un étau pour le montage (risque de déformation).

## KL-0056-100 K - Kit d'outils pour tige d'amortisseur

Utilisation universelle.

Le kit d'outils est indispensable pour bloquer la tige de piston d'amortisseur pendant le desserrage ou le serrage de l'écrou de tige d'amortisseur; par exemple, sur les jambes de force MacPherson.

**Composition:**

**Douilles spéciales 6-pans, longueur 82 mm, entraînement  $\varnothing_{mm} 19/22$**

Réf. Article	Désignation	pour
KL-0056-17	Douille spéciale, 17 mm surpan (6-pans)	VW-Audi, Seat, Fiat
KL-0056-18	Douille spéciale, 18 mm surpan (6-pans)	VW-Audi, Seat, Citroën, Fiat, Opel, Peugeot, Renault, VL japonais
KL-0056-19	Douille spéciale, 19 mm surpan (6-pans)	VW-Audi, Seat, Citroën, Fiat, Opel, Peugeot, Renault, Jap. Pkw
KL-0056-21	Douille spéciale, 21 mm surpan (6-pans)	VW-Audi, BMW, Mercedes, VL japonais, Volvo
KL-0056-22	Douille spéciale, 22 mm surpan (6-pans)	VW-Audi, Seat, Citroën, Fiat, Opel, Peugeot, Renault
KL-0056-24	Douille spéciale, 24 mm surpan (6-pans)	Opel

**Clés de maintien, entraînement  $\varnothing_{mm} 10$**

Réf. Article	Désignation	pour
KL-0056-37	Insert Torx® T50	Opel, Volvo
KL-0056-45	Insert $\varnothing$ 11 mm	VL japonais
KL-0056-51	Insert $\varnothing$ 6 mm	BMW, Seat, Fiat, Citroën, Peugeot, Opel, Renault, VL japonais
KL-0056-52	Insert $\varnothing$ 7 mm	VW-Audi, Seat, Fiat, Citroën, Mercedes, Peugeot, Renault
KL-0056-71	Insert 2-pans 5,2 mm	VW-Audi, Nissan
KL-0056-72	Insert 2-pans 6 mm	VW-Audi, Renault
KL-0056-74	Insert 2-pans 7 mm	VW-Audi, Seat, Fiat
KL-0056-75	Insert 2-pans 8 mm	Seat, Fiat
KL-0056-96	Insert XZN 12 mm	Opel

**Douille/Clé à ergot, entraînement  $\varnothing_{mm} 22$**

Réf. Article	Désignation
KL-0050-0015	Clé à ergot 14 mm, VW-Audi
KL-0050-51	Clé à ergot Mercedes W203

**Clé mixte contre-coudée / Clé cliquet polygonale**

Réf. Article	Désignation
6000830	Clé mixte contre-coudée $\varnothing_{mm} 10$
KL-4111-1922	Clé cliquet polygonale $\varnothing_{mm} 19$ et $\varnothing_{mm} 22$ surpan

**Coffret plastique**

Réf. Article	Désignation
KL-0056-1090	Coffret plastique (440 x 340 x 100 mm)

## 8. Maintenance et réparation par le Centre SAV GEDORE Automotive

En matière de sécurité, dès que vous constatez que le compresseur de ressort est endommagé, il faut immédiatement exclure toute utilisation de celui-ci. Pour la vérification et la réparation professionnelles de l'outil, veuillez vous adresser au Centre de Service Après-Vente GEDORE Automotive.

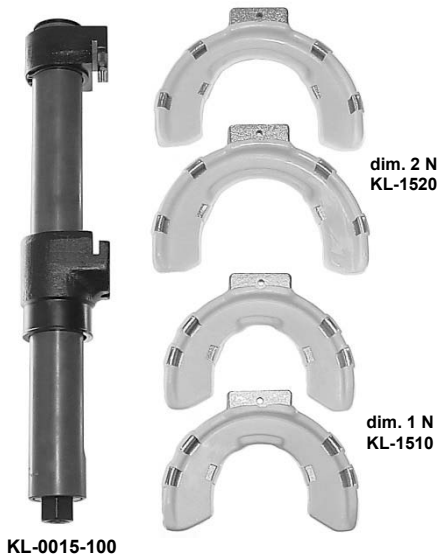
**Adresse :**

GEDORE Automotive GmbH  
Breslauerstraße 41  
DE-78166 Donaueschingen  
Tél.: +49 (0)771 83 22 371

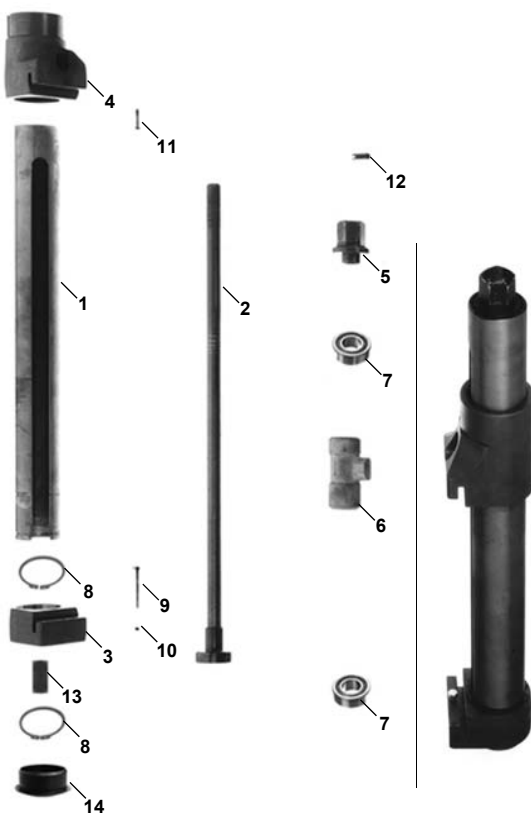
E-mail: info@gedore-automotive.com

Pour toute demande de précisions et d'informations concernant l'utilisation de notre compresseur de ressort, veuillez contacter le Centre de Service Après-Vente **GEDORE Automotive**.

**Pièces de rechange :**  
**KL-0015 SP - Compresseur de ressort**



**Corps de base de compresseur KL-0015-100**



**9. Liste de pièces de rechange KL-0015 SP**

Réf. Article	Désignation
<b>KL-0015 SP</b>	<b>Compresseur de ressort, livré avec paires de coupelles avec inserts de protection en dim. 1N et dim. 2N</b>
<i>Composé de:</i>	
KL-0015-100	Corps de base de compresseur
KL-1510	Coupelles avec inserts de protection (paire) en dim. 1N
KL-1520	Coupelles avec inserts de protection (paire) en dim. 2N

Pos.	Réf. Article	Désignation	Qté.	KL-0015-0035	KL-0015-0040
-	<b>KL-0015-100</b>	Corps de base de compresseur	1		
<i>Composé de:</i>					
1	KL-0015-0001	Tube cylindrique	1		
2	KL-0015-0002	Tige filetée	1		•
3	KL-0015-0003	Porte-coupelle fixe	1		
4	KL-0015-0004	Porte-coupelle mobile	1		
5	KL-0015-0005	Écrou six pans	1		•
6	KL-0015-0006	Coulisseau	1		•
7	KL-0015-0008	Roulement à rouleaux coniques	2		•
8	KL-0014-0022	Circlip A 50	2	•	•
9	KL-0015-0010 A	Vis six pans 5x45 mm	1	•	•
10	KL-0014-0025	Écrou six pans M5	1	•	•
11	KL-0015-0012	Vis six pans M5x20 mm	1	•	•
12	KL-0015-0014 M	Goupille de sécurité 6x26 mm	1	•	•
13	KL-0015-0015	Clavette parallèle	1		•
14	KL-0015-0016	Bouchon pour tige filetée	1		
-	KL-0014-0030	Pâte au bisulfure de molybdène 50g (sans photo)			•

**KL-0015-0035 - Petit kit de réparation**  
(composition, voir tableau)

**KL-0015-0040 - Grand kit de réparation**  
(composition, voir tableau)

**10. Elimination dans le respect de l'environnement**

Recycler/éliminer le compresseur de ressort et son matériel d'emballage selon les directives et les réglementations nationales en vigueur.